

# 1. Wasserdüsen - Orifices

<b>1.1 Wasserdüsen - Orifices</b>	<b>1</b>
Wasserdüsen mit Diamanteinsatz - Orifices with Diamond Insert	2
TYP 10	3
TYP 10 - HIGH QUALITY für Reinwasseranwendung - for Pure Water Application	4
TYP 10 - HIGH QUALITY für Abrasivanwendung - for Abrasive Application	5
TYP 14/17	6
TYP 14/17 - HIGH QUALITY	7
TYP 18	8
TYP 18 - HIGH QUALITY	9
TYP 20	10
TYP 20 - HIGH QUALITY	11
TYP 23	12
TYP 26	13
TYP 27	14
TYP 27 - BYSTRONIC HPT	15
TYP 27 - HIGH QUALITY	16
TYP 28	17
TYP 32	18
TYP 32 - HIGH QUALITY	19
TYP 32 - SPECIAL	20
TYP 33	21
TYP 36	22
TYP 37	23
OMAX 20	24



Alle hier gezeigten Produkte werden von oder für die AquaParts & Service GmbH hergestellt. AquaParts & Service GmbH erhebt keinen Anspruch auf Billigung durch die genannten Hersteller. AquaParts & Service GmbH behält sich das Recht vor, Änderungen an Produkten, Spezifikationen und Preisinformationen ohne vorherige Ankündigung vorzunehmen.

Bei allen mit dem ® gekennzeichneten Produkten/Markennamen handelt es sich um eingetragene Marken der jeweiligen Hersteller.

All products shown are manufactured by or for AquaParts & Service GmbH. AquaParts & Service GmbH makes no claim of endorsement by the named manufacturers. AquaParts & Service GmbH reserves the right to change products specifications and pricing information without notice.

All with ® signed products/proprietary names are registered Trade names of the respective owners.

## Wasserdüsen mit Diamanteinsatz 4000/6000 bar Orifices with Diamond Insert 4000/6000 bar



Wasserdüsen mit Diamanteinsatz sind keine Lagerartikel und werden nur auf Bestellung gefertigt.  
Lieferzeit ca. 4-5 Tage

- Bestellung
- Anfrage

**Übermittlung an AquaParts & Service GmbH:**

via Fax: +49 (0) 6039/485 - 443

via E-Mail: [office@aquaparts.de](mailto:office@aquaparts.de)

### Erforderliche Angaben:

Typ:

(Die passenden Düsentypen und -formen finden Sie auf den nachfolgenden Seiten 6 bis 26. Weitere Formen sind auf Anfrage lieferbar)

Durchmesser in mm oder Zoll:

Menge:

**Absender:** \_\_\_\_\_

Firma: \_\_\_\_\_

Ansprechpartner: \_\_\_\_\_

Telefon: \_\_\_\_\_

Fax: \_\_\_\_\_

E-Mail: \_\_\_\_\_

Datum \_\_\_\_\_

Firmenstempel \_\_\_\_\_

Unterschrift \_\_\_\_\_

## Wasserstrahlschneiddüsen TYP 10 Orifices



Düsen aus rostfreiem Stahl, Dichtung aus Messing oder Kunststoff, Einsatz aus Saphir- oder Rubinstein

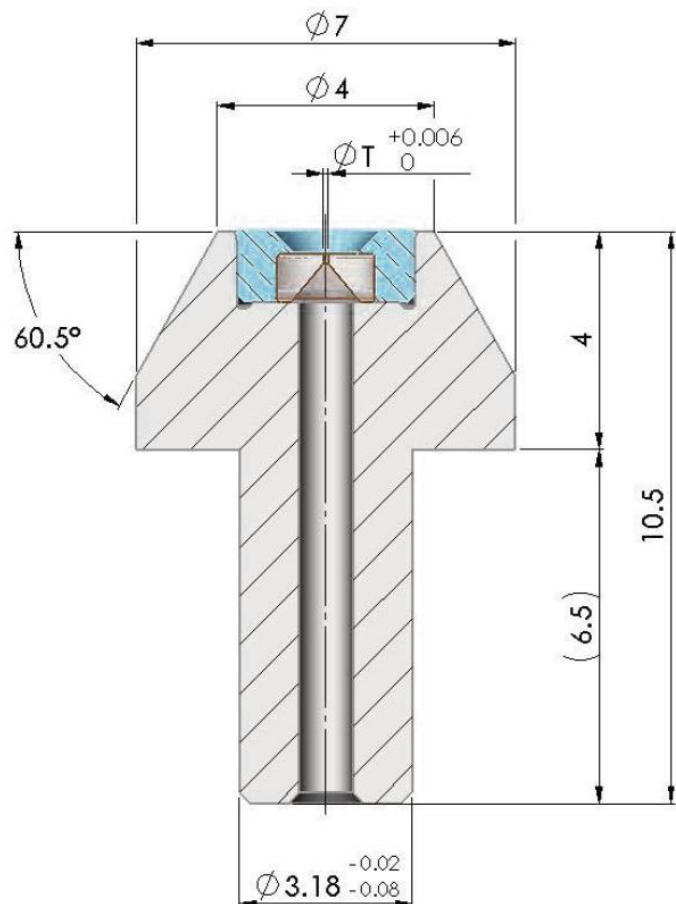
Nozzles are made of stainless steel, seal of brass or synthetic, insert of sapphire or ruby stone.

Passend für folgende Schneidköpfe:  
Suitable for the following cutting heads:

Ingersoll-Rand®, KMT®, Bystronic®, Belotti®,  
Digital Control®, Projet AB®

Typ 10 - 4.000 bar			
Type	ø T		Artikel-Nr. part no.
	[mm]	[inch]	
1008	0.08	0.003	AP-1008
1010	0.10	0.004	AP-1010
1012	0.12	-	AP-1012
1013	0.13	0.005	AP-1013
1015	0.15	0.006	AP-1015
1017	0.17	-	AP-1017
1018	0.18	0.007	AP-1018
1020	0.20	0.008	AP-1020
1023	0.23	0.009	AP-1023
1025	0.25	0.010	AP-1025
1030	0.30	0.012	AP-1030
1033	0.33	0.013	AP-1033
1035	0.35	0.014	AP-1035
1040	0.40	0.016	AP-1040 *
1045	0.45	0.018	AP-1045 *
1050	0.50	0.020	AP-1050 *
1055	0.55	0.022	AP-1055 *
1060	0.60	0.024	AP-1060 *
1065	0.65	0.026	AP-1065 *
1070	0.70	0.028	AP-1070 *
1080	0.80	0.031	AP-1080 *
1090	0.90	0.035	AP-1090 *

\* auf Anfrage / on request



## Wasserstrahlschneiddüsen Orifices

## TYP 10 HIGH QUALITY für Reinwasseranwendung



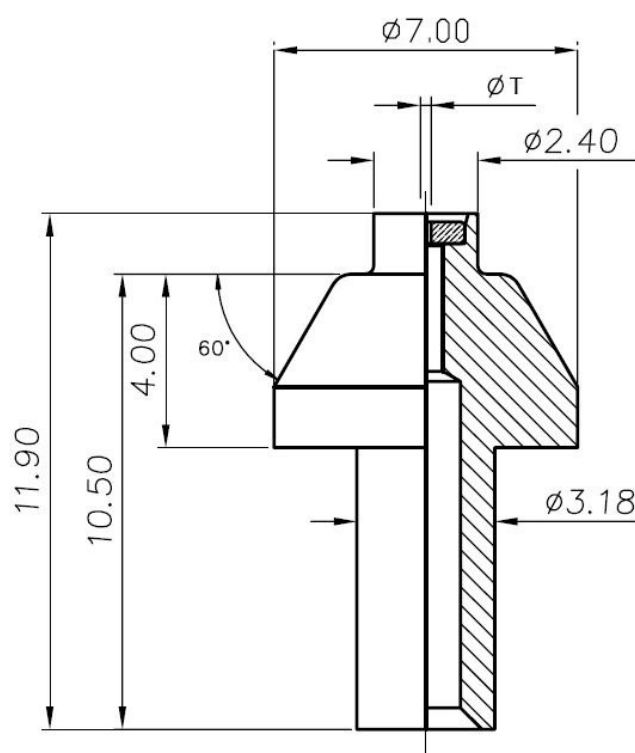
Düsen aus rostfreiem Stahl, Dichtung aus Kunststoff, Einsatz aus Saphir- oder Rubinstein

Nozzles are made of stainless steel, seal of synthetic, insert of sapphire or ruby stone.

Passend für folgende Schneidköpfe:  
Suitable for the following cutting heads:

Ingersoll-Rand®, KMT®, Bystronic®, Belotti®,  
Digital Control®, Projet AB®

Typ 10-HQ - 4.000 bar			
Type	ø T		Artikel-Nr. part no.
	[mm]	[inch]	
6310	0.10	0.004	AP-6310
6312	0.12	0.0048	AP-6312
6313	0.13	0.005	AP-6313
6315	0.15	0.006	AP-6315
6317	0.17	0.0067	AP-6317
6318	0.18	0.007	AP-6318
6320	0.20	0.008	AP-6320



## Wasserstrahlschneiddüsen Orifices

**TYP 10**  
**HIGH QUALITY**  
für Abrasivanwendung



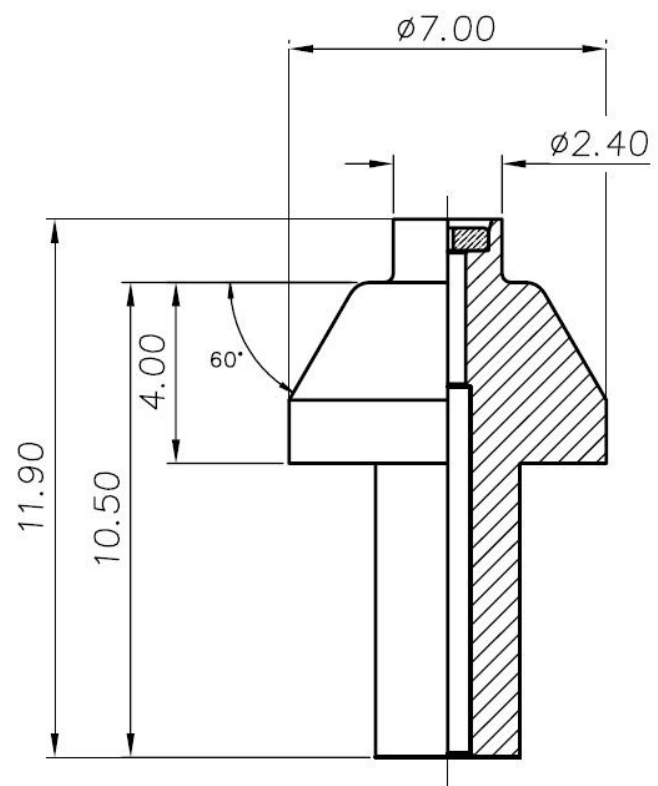
Düsen aus rostfreiem Stahl, Dichtung aus Kunststoff, Einsatz aus Saphir- oder Rubinstein

Nozzles are made of stainless steel, seal of synthetic, insert of sapphire or ruby stone.

Passend für folgende Schneidköpfe:  
Suitable for the following cutting heads:

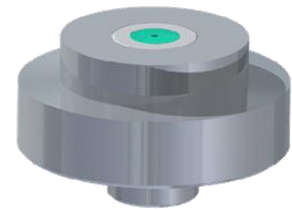
Ingersoll-Rand®, KMT®, Bystronic®, Belotti®,  
Digital Control®, Projet AB®

Typ 10-HQ - 4.000 bar			
Type	ø T		Artikel-Nr. part no.
	[mm]	[inch]	
6017	0.17	0.0067	AP-6017
6018	0.18	0.007	AP-6018
6020	0.20	0.008	AP-6020
6023	0.23	0.009	AP-6023
6025	0.25	0.010	AP-6025
6028	0.28	0.011	AP-6028
6030	0.30	0.012	AP-6030
6033	0.33	0.013	AP-6033
6035	0.35	0.0138	AP-6035
6036	0.36	0.014	AP-6036
6040	0.40	0.0157	AP-6040
6045	0.45	0.017	AP-6045



## Wasserstrahlschneiddüsen Orifices

## TYP 14/17



Düsen aus rostfreiem Stahl, Dichtung aus Messing oder Kunststoff, Einsatz aus Saphir- oder Rubinstein

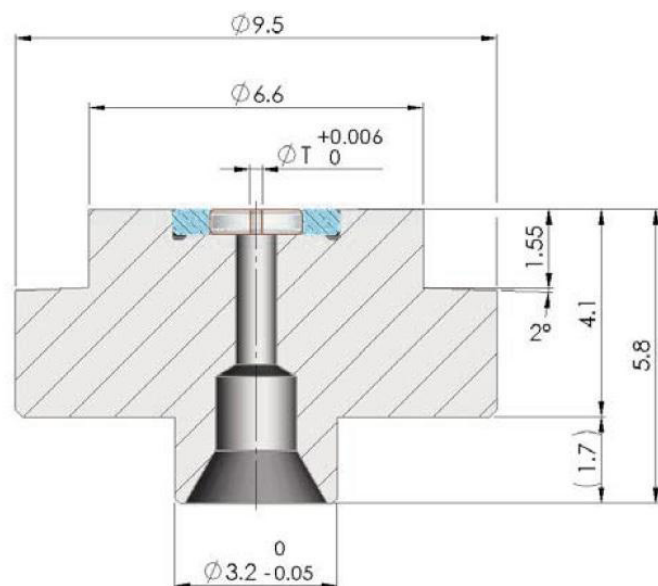
Nozzles are made of stainless steel, seal of brass or synthetic, insert of sapphire or ruby stone.

Passend für folgende Schneidköpfe:  
Suitable for the following cutting heads:

Flow® Paser® II, Flow® pure water

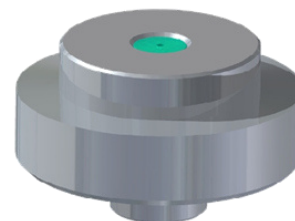
Typ 14/17 - 4.000 bar			
Type	ø T		Artikel-Nr. part no.
	[mm]	[inch]	
1408	0.08	0.003	AP-1408
1410	0.10	0.004	AP-1410
1412	0.12	-	AP-1412
1413	0.13	0.005	AP-1413
1415	0.15	0.006	AP-1415
1417	0.17	-	AP-1417
1418	0.18	0.007	AP-1418
1420	0.20	0.008	AP-1420
1423	0.23	0.009	AP-1423
1425	0.25	0.010	AP-1425
1427	0.27	-	AP-1427
1430	0.30	0.012	AP-1430
1433	0.33	0.013	AP-1433
1435	0.35	0.014	AP-1435
1440	0.40	0.016	AP-1440 *
1445	0.45	0.018	AP-1445 *
1450	0.50	0.020	AP-1450 *
1455	0.55	0.022	AP-1455 *
1460	0.60	0.024	AP-1460 *

\* auf Anfrage / on request



## Wasserstrahlschneiddüsen Orifices

## TYP 14/17 HIGH QUALITY



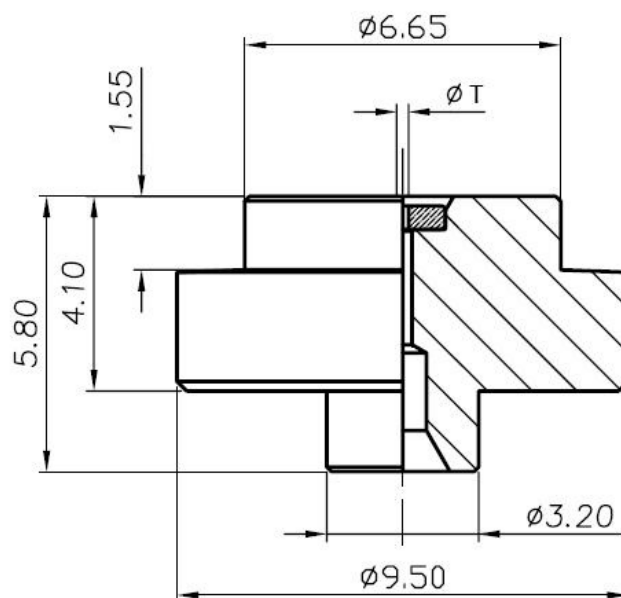
Düsen aus rostfreiem Stahl, Dichtung aus Kunststoff, Einsatz aus Saphir- oder Rubinstein

Nozzles are made of stainless steel, seal of synthetic, insert of sapphire or ruby stone.

Passend für folgende Schneidköpfe:  
Suitable for the following cutting heads:

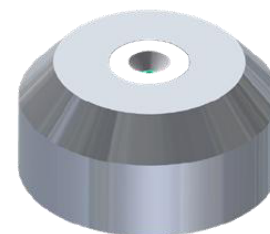
Flow® Paser® II

Typ 14/17-HQ - 4.000 bar			
Type	ø T		Artikel-Nr. part no.
	[mm]	[inch]	
6210	0.10	0.004	AP-6210
6212	0.12	0.0048	AP-6212
6213	0.13	0.005	AP-6213
6215	0.15	0.006	AP-6215
6217	0.17	0.0067	AP-6217
6218	0.18	0.007	AP-6218
6220	0.20	0.008	AP-6220
6223	0.23	0.009	AP-6223
6225	0.25	0.010	AP-6225
6228	0.28	0.011	AP-6228
6230	0.30	0.012	AP-6230
6233	0.33	0.013	AP-6233
6235	0.35	0.0138	AP-6235
6236	0.36	0.014	AP-6236
6240	0.40	0.0157	AP-6240
6245	0.45	0.017	AP-6245



## Wasserstrahlschneiddüsen Orifices

## TYP 18



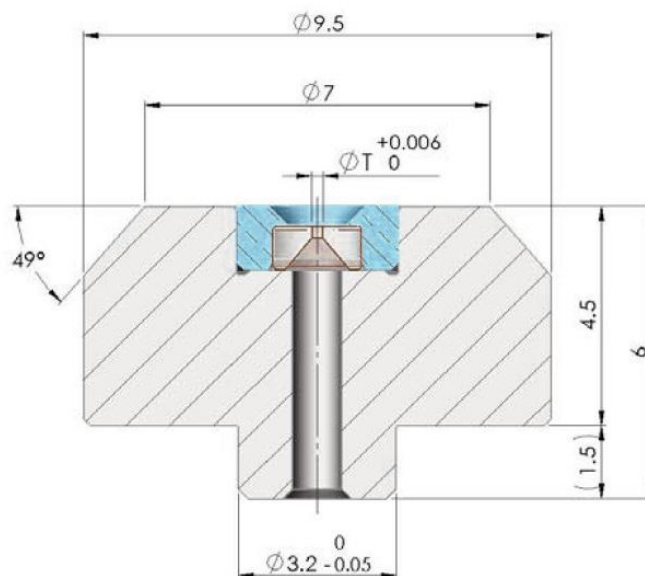
Düsen aus rostfreiem Stahl, Dichtung aus Messing oder Kunststoff, Einsatz aus Saphir- oder Rubinstein

Nozzles are made of stainless steel, seal of brass or synthetic, insert of sapphire or ruby stone.

Passend für folgende Schneidköpfe:  
Suitable for the following cutting heads:

Trumpf®, Böhler®, Flow® pure water, Bystronic®,  
Technocut®, UHDE®, Perndorfer®, Allfi®

Typ 18 - 4.000 bar			
Type	ø T		Artikel-Nr. part no.
	[mm]	[inch]	
1808	0.08	0.003	AP-1808
1810	0.10	0.004	AP-1810
1812	0.12	-	AP-1812
1813	0.13	0.005	AP-1813
1815	0.15	0.006	AP-1815
1817	0.17	-	AP-1817
1818	0.18	0.007	AP-1818
1820	0.20	0.008	AP-1820
1823	0.23	0.009	AP-1823
1825	0.25	0.010	AP-1825
1828	0.28	0.011	AP-1828
1830	0.30	0.012	AP-1830
1833	0.33	0.013	AP-1833
1835	0.35	0.014	AP-1835
1838	0.38	0.015	AP-1838 *
1840	0.40	0.016	AP-1840 *
1845	0.45	0.018	AP-1845 *
1850	0.50	0.020	AP-1850 *
1855	0.55	0.022	AP-1855 *
1860	0.60	0.024	AP-1860 *
1865	0.65	0.026	AP-1865 *
1870	0.70	0.028	AP-1870 *
1880	0.80	0.031	AP-1880 *
1890	0.90	0.035	AP-1890 *
18100	1.00	0.039	AP-18100 *

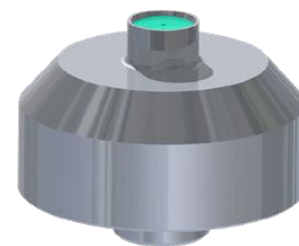


\* auf Anfrage / on request



## Wasserstrahlschneiddüsen Orifices

## TYP 18 HIGH QUALITY



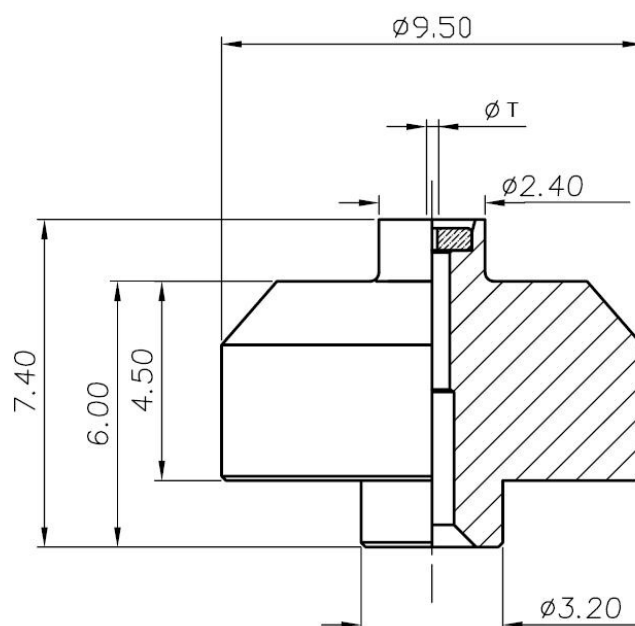
Düsen aus rostfreiem Stahl, Dichtung aus Kunststoff, Einsatz aus Saphir- oder Rubinstein

Nozzles are made of stainless steel, seal of synthetic, insert of sapphire or ruby stone.

Passend für folgende Schneidköpfe:  
Suitable for the following cutting heads:

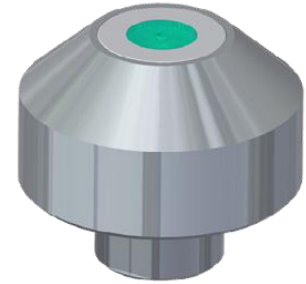
Trumpf®, Böhler®, Flow® pure water, Bystronic®,  
Technocut®, UHDE®, Perndorfer®, Allfi®

Typ 18-HQ - 4.000 bar			
Type	ø T		Artikel-Nr. part no.
	[mm]	[inch]	
6110	0.10	0.004	AP-6110
6112	0.12	0.0048	AP-6112
6113	0.13	0.005	AP-6113
6115	0.15	0.006	AP-6115
6117	0.17	0.0067	AP-6117
6118	0.18	0.007	AP-6118
6120	0.20	0.008	AP-6120
6123	0.23	0.009	AP-6123
6125	0.25	0.010	AP-6125
6128	0.28	0.011	AP-6128
6130	0.30	0.012	AP-6130
6133	0.33	0.013	AP-6133
6135	0.35	0.0138	AP-6135
6136	0.36	0.014	AP-6136
6140	0.40	0.0157	AP-6140
6145	0.45	0.017	AP-6145



## Wasserstrahlschneiddüsen Orifices

## TYP 20



Düsen aus rostfreiem Stahl, Dichtung aus Messing oder Kunststoff, Einsatz aus Saphir- oder Rubinstein

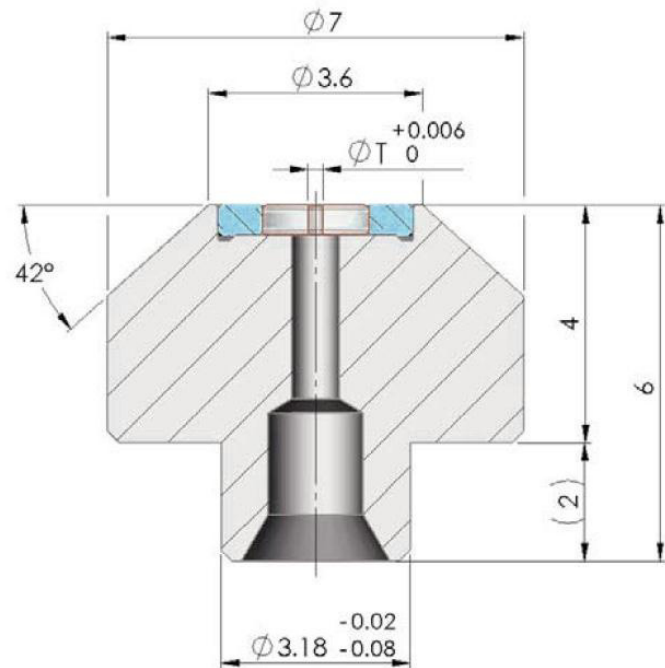
Nozzles are made of stainless steel, seal of brass or synthetic, insert of sapphire or ruby stone.

Passend für folgende Schneidköpfe:  
Suitable for the following cutting heads:

Ingersoll-Rand®, KMT®, Flow®, Atom®

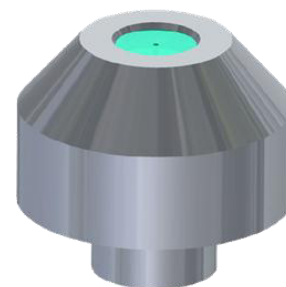
Typ 20 - 4.000 bar			
Type	ø T		Artikel-Nr. part no.
	[mm]	[inch]	
2008	0.08	0.003	AP-2008
2010	0.10	0.004	AP-2010
2012	0.12	-	AP-2012
2013	0.13	0.005	AP-2013
2015	0.15	0.006	AP-2015
2017	0.17	-	AP-2017
2018	0.18	0.007	AP-2018
2020	0.20	0.008	AP-2020
2023	0.23	0.009	AP-2023
2025	0.25	0.010	AP-2025
2030	0.30	0.012	AP-2030
2035	0.35	0.014	AP-2035
2040	0.40	0.016	AP-2040 *
2045	0.45	0.018	AP-2045 *
2050	0.50	0.020	AP-2050 *
2055	0.55	0.022	AP-2055 *
2060	0.60	0.024	AP-2060 *
2065	0.65	0.026	AP-2065 *
2070	0.70	0.028	AP-2070 *
2075	0.75	0.030	AP-2075 *
2080	0.80	0.031	AP-2080 *

\* auf Anfrage / on request



## Wasserstrahlschneiddüsen Orifices

## TYP 20 HIGH QUALITY



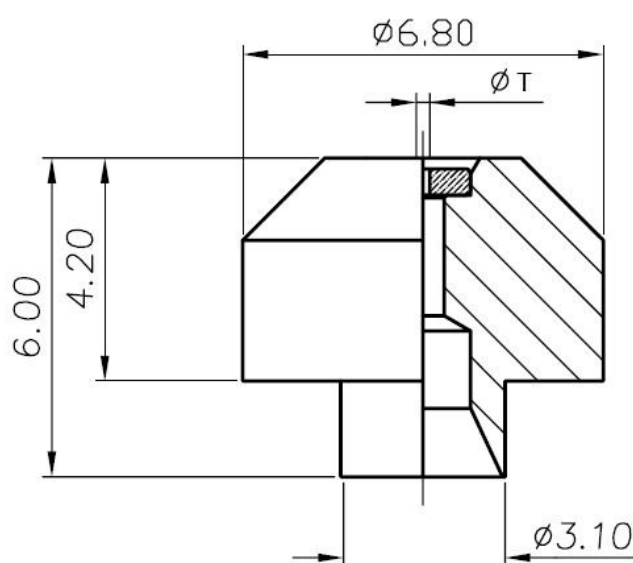
Düsen aus rostfreiem Stahl, Dichtung aus Messing oder Kunststoff, Einsatz aus Saphir- oder Rubinstein

Nozzles are made of stainless steel, seal of brass or synthetic, insert of sapphire or ruby stone.

Passend für folgende Schneidköpfe:  
Suitable for the following cutting heads:

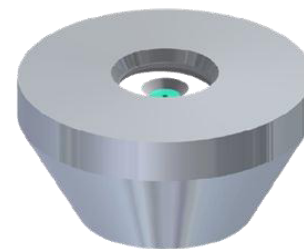
Atom®, Flow®

Typ 20-HQ - 4.000 bar			
Type	ø T		Artikel-Nr. part no.
	[mm]	[inch]	
6610	0.10	0.004	AP-6610
6612	0.12	0.0048	AP-6612
6613	0.13	0.005	AP-6613
6615	0.15	0.006	AP-6615
6617	0.17	0.0067	AP-6617
6618	0.18	0.007	AP-6618
6620	0.20	0.008	AP-6620
6623	0.23	0.009	AP-6623
6625	0.25	0.010	AP-6625
6628	0.28	0.011	AP-6628
6630	0.30	0.012	AP-6630
6633	0.33	0.013	AP-6633
6635	0.35	0.0138	AP-6635
6636	0.36	0.014	AP-6636
6640	0.40	0.0157	AP-6640
6645	0.45	0.017	AP-6645



## Wasserstrahlschneiddüsen Orifices

## TYP 23



Düsen aus rostfreiem Stahl, Dichtung aus Messing oder Kunststoff, Einsatz aus Saphir.

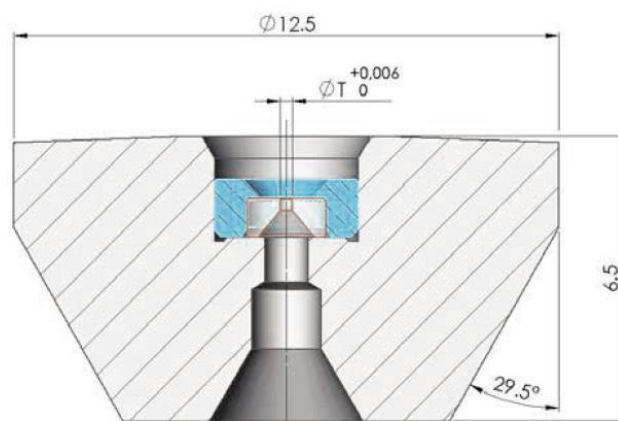
Nozzles are made of stainless steel, seal of brass or synthetic, insert of sapphire.

Passend für folgende Schneidköpfe:  
Suitable for the following cutting heads:

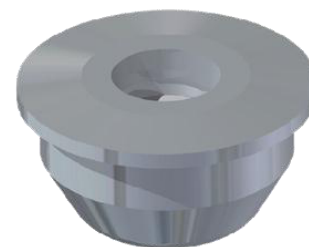
Flow® Paser® III, Resato®, Waterjet Italiana®

Typ 23 - 4.000 bar			
Type	ø T		Artikel-Nr. part no.
	[mm]	[inch]	
2308	0.08	0.003	AP-2308
2310	0.10	0.004	AP-2310
2312	0.12	-	AP-2312
2313	0.13	0.005	AP-2313
2315	0.15	0.006	AP-2315
2317	0.17	-	AP-2317
2318	0.18	0.007	AP-2318
2320	0.20	0.008	AP-2320
2323	0.23	0.009	AP-2323
2325	0.25	0.010	AP-2325
2327	0.27	-	AP-2327 *
2330	0.30	0.012	AP-2330
2333	0.33	0.013	AP-2333
2335	0.35	0.014	AP-2335
2340	0.40	0.016	AP-2340 *
2345	0.45	0.018	AP-2345 *
2350	0.50	0.020	AP-2350 *
2355	0.55	0.022	AP-2355 *
2360	0.60	0.024	AP-2360 *
2370	0.70	0.028	AP-2370 *
2380	0.80	0.031	AP-23 80 *

\* auf Anfrage / on request



## Wasserstrahlschneiddüsen TYP 26 Orifices



Düsen aus rostfreiem Stahl, Dichtung aus Messing oder Kunststoff, Einsatz aus Saphir- oder Rubinstein

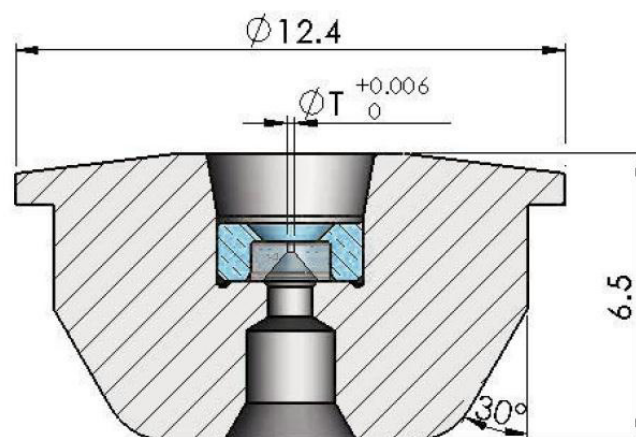
Nozzles are made of stainless steel, seal of brass or synthetic, insert of sapphire or ruby stone.

Passend für folgende Schneidköpfe:  
Suitable for the following cutting heads:

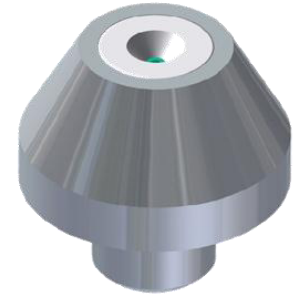
Flow® ECL Plus

Typ 26 - 4.000 bar			
Type	ø T		Artikel-Nr. part no.
	[mm]	[inch]	
2608	0.08	0.003	AP-2608
2610	0.10	0.004	AP-2610
2612	0.12	-	AP-2612
2613	0.13	0.005	AP-2613
2615	0.15	0.006	AP-2615
2617	0.17	-	AP-2617
2618	0.18	0.007	AP-2618
2620	0.20	0.008	AP-2620
2623	0.23	0.009	AP-2623
2625	0.25	0.010	AP-2625
2627	0.27	-	AP-2627 *
2630	0.30	0.012	AP-2630
2633	0.33	0.013	AP-2633
2635	0.35	0.014	AP-2635
2640	0.40	0.016	AP-2640 *
2645	0.45	0.018	AP-2645 *
2650	0.50	0.020	AP-2650 *
2655	0.55	0.022	AP-2655 *
2660	0.60	0.024	AP-2660 *
2670	0.70	0.028	AP-2670 *
2680	0.80	0.031	AP-2680 *

\* auf Anfrage / on request



## Wasserstrahlschneiddüsen TYP 27 Orifices



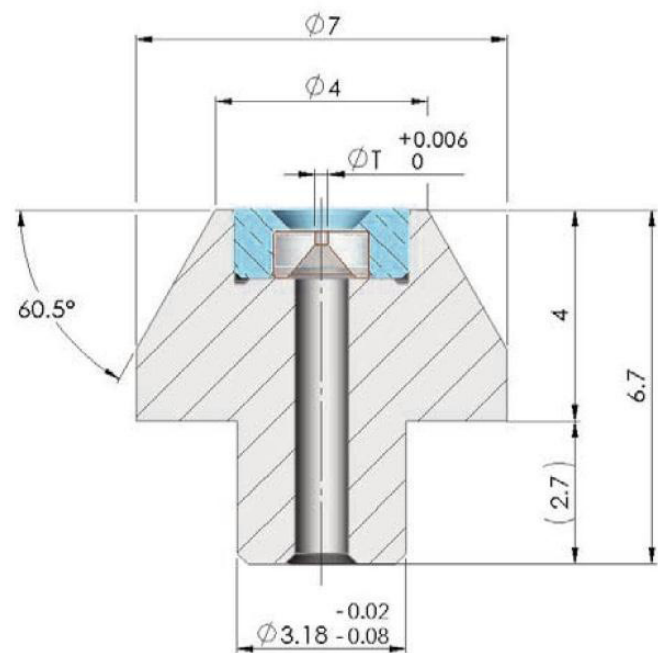
Düsen aus rostfreiem Stahl, Dichtung aus Messing oder Kunststoff, Einsatz aus Saphir- oder Rubinstein

Nozzles are made of stainless steel, seal of brass or synthetic, insert of sapphire or ruby stone.

Passend für folgende Schneidköpfe:  
Suitable for the following cutting heads:

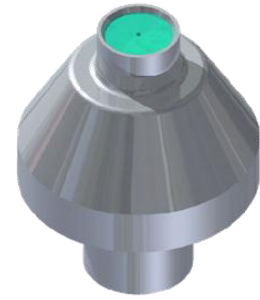
Ingersoll-Rand®, KMT®

Typ 27 - 4.000 bar			
Type	ø T		Artikel-Nr. part no.
	[mm]	[inch]	
2708	0.08	0.003	AP-2708
2710	0.10	0.004	AP-2710
2712	0.12	-	AP-2712
2713	0.13	0.005	AP-2713
2715	0.15	0.006	AP-2715
2717	0.17	-	AP-2717
2718	0.18	0.007	AP-2718
2720	0.20	0.008	AP-2720
2723	0.23	0.009	AP-2723
2725	0.25	0.010	AP-2725
2728	0.28	0.011	AP-2728
2730	0.30	0.012	AP-2730
2733	0.33	0.013	AP-2733
2735	0.35	0.014	AP-2735
2738	0.38	0.015	AP-2738 *
2740	0.40	0.016	AP-2740 *
2745	0.45	0.018	AP-2745 *
2750	0.50	0.020	AP-2750 *
2755	0.55	0.022	AP-2755 *
2760	0.60	0.024	AP-2760 *
2765	0.65	0.026	AP-2765 *
2770	0.70	0.028	AP-2770 *
2780	0.80	0.031	AP-2780 *



\* auf Anfrage / on request

## Wasserstrahlschneiddüsen TYP 27 Orifices



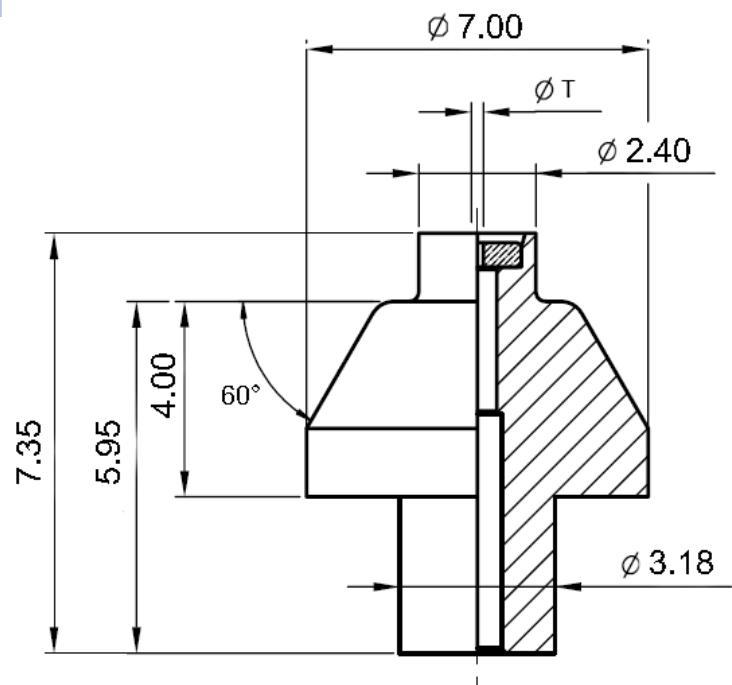
Düsen aus rostfreiem Stahl, Dichtung aus Messing oder Kunststoff, Einsatz aus Saphir- oder Rubinstein

Nozzles are made of stainless steel, seal of brass or synthetic, insert of sapphire or ruby stone.

Passend für folgende Schneidköpfe:  
Suitable for the following cutting heads:

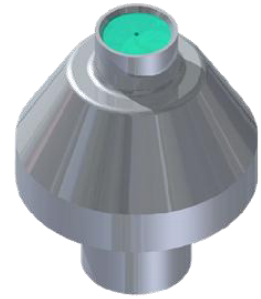
Bystronic® HPT®

Typ 70 - 4.000 bar			
Type	ø T		Artikel-Nr. part no.
	[mm]	[inch]	
7025	0.25	0.010	AP-7025-BY
7028	0.28	0.011	AP-7028-BY



## Wasserstrahlschneiddüsen Orifices

## TYP 27 HIGH QUALITY



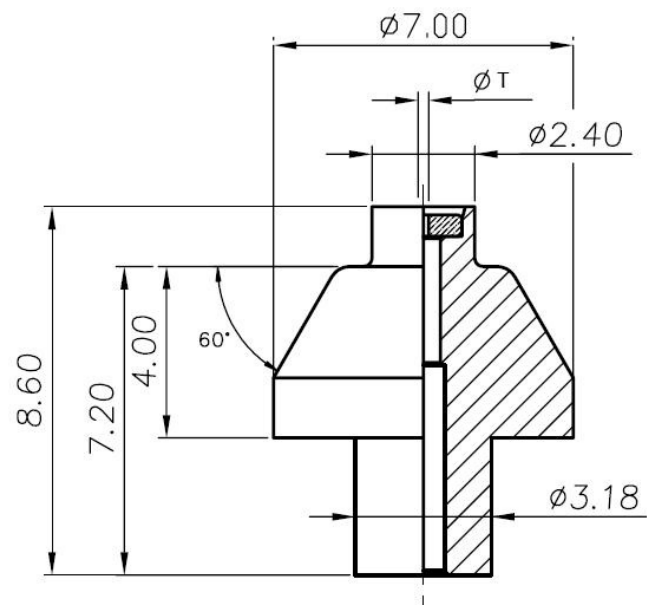
Düsen aus rostfreiem Stahl, Dichtung aus Kunststoff, Einsatz aus Saphir- oder Rubinstein

Nozzles are made of stainless steel, seal of synthetic, insert of sapphire or ruby stone.

Passend für folgende Schneidköpfe:  
Suitable for the following cutting heads:

Ingersoll-Rand®, KMT®, WJS®

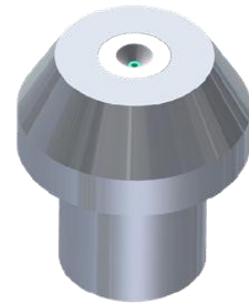
Typ 27-HQ - 4.000 bar			
Type	ø T		Artikel-Nr. part no.
	[mm]	[inch]	
7010	0.10	0.004	AP-7010
7012	0.12	0.0048	AP-7012
7013	0.13	0.005	AP-7013
7015	0.15	0.006	AP-7015
7017	0.17	0.0067	AP-7017
7018	0.18	0.007	AP-7018
7020	0.20	0.008	AP-7020
7023	0.23	0.009	AP-7023
7025	0.25	0.010	AP-7025
7028	0.28	0.011	AP-7028
7030	0.30	0.012	AP-7030
7033	0.33	0.013	AP-7033
7035	0.35	0.0138	AP-7035
7036	0.36	0.014	AP-7036
7040	0.40	0.0157	AP-7040
7045	0.45	0.017	AP-7045





## Wasserstrahlschneiddüsen Orifices

## TYP 28



Düsen aus rostfreiem Stahl, Dichtung aus Messing oder Kunststoff, Einsatz aus Saphir- oder Rubinstein

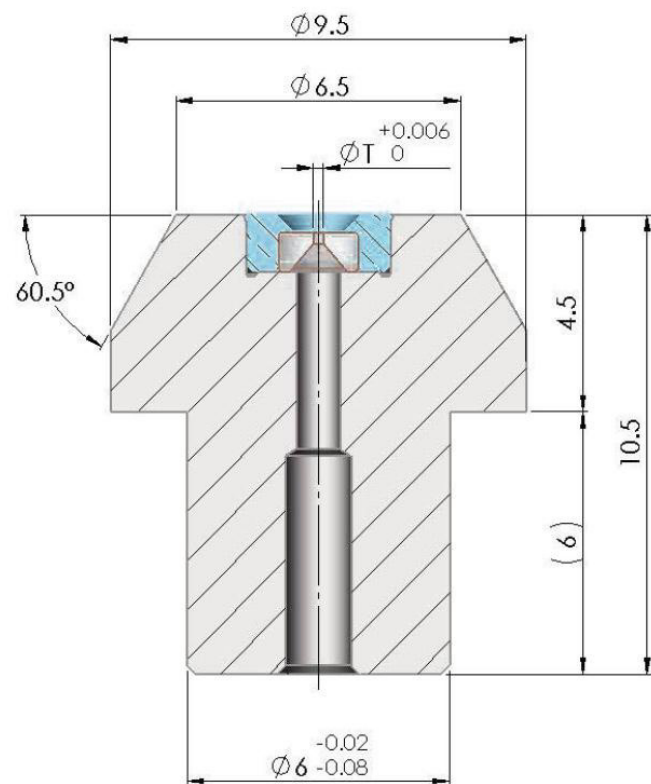
Nozzles are made of stainless steel, seal of brass or synthetic, insert of sapphire or ruby stone.

Passend für folgende Schneidköpfe:  
Suitable for the following cutting heads:

Chinese Jet®

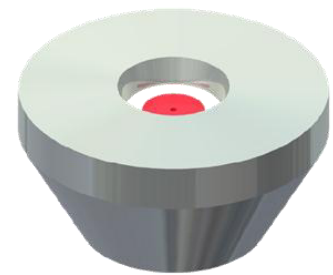
Typ 28 - 4.000 bar			
Type	ø T		Artikel-Nr. part no.
	[mm]	[inch]	
2808	0.08	0.003	AP-2808
2810	0.10	0.004	AP-2810
2812	0.12	-	AP-2812
2813	0.13	0.005	AP-2813
2815	0.15	0.006	AP-2815
2817	0.17	-	AP-2817
2818	0.18	0.007	AP-2818
2820	0.20	0.008	AP-2820
2823	0.23	0.009	AP-2823
2825	0.25	0.010	AP-2825
2830	0.30	0.012	AP-2830
2833	0.33	0.013	AP-2833
2835	0.35	0.014	AP-2835
2840	0.40	0.016	AP-2840 *
2845	0.45	0.018	AP-2845 *
2850	0.50	0.020	AP-2850 *
2855	0.55	0.022	AP-2855 *
2860	0.60	0.024	AP-2860 *
2865	0.65	0.026	AP-2865 *
2870	0.70	0.028	AP-2870 *
2880	0.80	0.031	AP-2880 *

\* auf Anfrage / on request



## Wasserstrahlschneiddüsen Orifices

TYP 32



Düsen aus rostfreiem Stahl, Dichtung aus Messing oder Kunststoff, Einsatz aus Saphir- oder Rubinstein

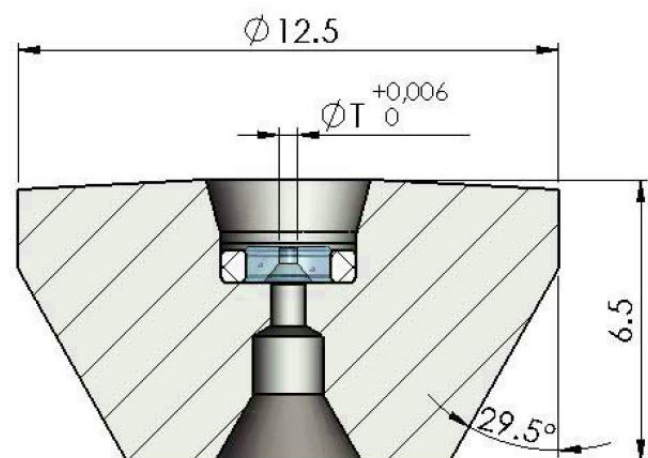
Nozzles are made of stainless steel, seal of brass or synthetic, insert of sapphire or ruby stone.

Passend für folgende Schneidköpfe:  
Suitable for the following cutting heads:

Flow® Paser® III WMC , Resato®, Waterjet Italiana®

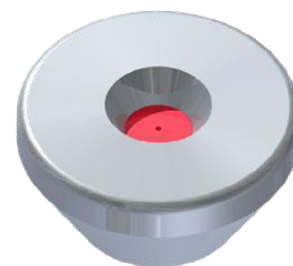
Typ 32 - 4.000 bar			
Type	ø T		Artikel-Nr. part no.
	[mm]	[inch]	
3220	0.20	0.008	AP-3220 *
3223	0.23	0.009	AP-3223 *
3225	0.25	0.010	AP-3225
3228	0.28	0.011	AP-3228
3230	0.30	0.012	AP-3230
3233	0.33	0.013	AP-3233 *
3235	0.35	0.014	AP-3235
3240	0.40	0.016	AP-3240

\* auf Anfrage / on request



## Wasserstrahlschneiddüsen Orifices

## TYP 32 HIGH QUALITY



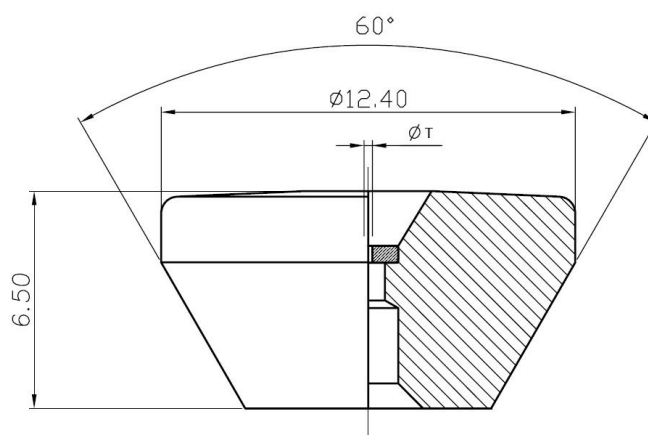
Düsen aus rostfreiem Stahl, Dichtung aus Kunststoff, Einsatz aus Saphir- oder Rubinstein

Nozzles are made of stainless steel, seal of synthetic, insert of sapphire or ruby stone.

Passend für folgende Schneidköpfe:  
Suitable for the following cutting heads:

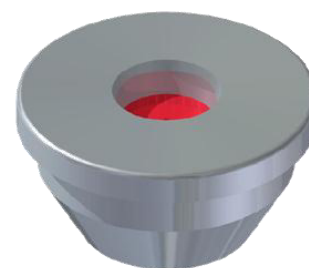
Flow® Paser® III

Typ 32-HQ - 4.000 bar			
Type	ø T		Artikel-Nr. part no.
	[mm]	[inch]	
6706	0.06	0.002	AP-6706
6708	0.08	0.003	AP-6708
6710	0.10	0.004	AP-6710
6712	0.12	0.005	AP-6712
6715	0.15	0.006	AP-6715
6718	0.18	0.007	AP-6718
6720	0.20	0.008	AP-6720
6723	0.23	0.009	AP-6723
6725	0.25	0.010	AP-6725
6728	0.28	0.011	AP-6728
6730	0.30	0.012	AP-6730
6733	0.33	0.013	AP-6733
6735	0.35	0.0138	AP-6735
6736	0.36	0.014	AP-6736
6740	0.40	0.0157	AP-6740
6745	0.45	0.017	AP-6745



## Wasserstrahlschneiddüsen Orifices

## TYP 32 SPECIAL



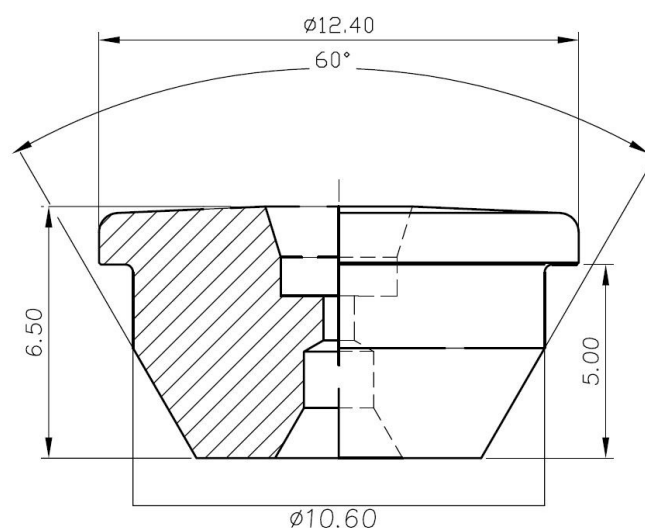
Düsen aus rostfreiem Stahl, Dichtung aus Kunststoff, Einsatz aus Saphir- oder Rubinstein

Nozzles are made of stainless steel, seal of synthetic, insert of sapphire or ruby stone.

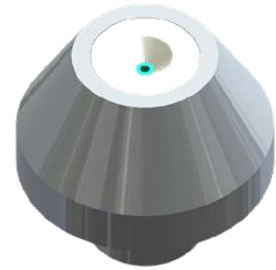
Passend für folgende Schneidköpfe:  
Suitable for the following cutting heads:

Flow® ECL

Typ 32-SP - 4.000 bar			
Type	ø T		Artikel-Nr. part no.
	[mm]	[inch]	
6820	0.20	0.008	AP-6820
6823	0.23	0.009	AP-6823
6825	0.25	0.010	AP-6825
6828	0.28	0.011	AP-6828
6830	0.30	0.012	AP-6830
6833	0.33	0.013	AP-6833
6835	0.35	0.0138	AP-6835
6836	0.36	0.014	AP-6836
6840	0.40	0.0157	AP-6840
6845	0.45	0.017	AP-6845



## Wasserstrahlschneiddüsen TYP 33 Orifices



Düsen aus rostfreiem Stahl, Dichtung aus Messing oder Kunststoff, Einsatz aus Saphir- oder Rubinstein

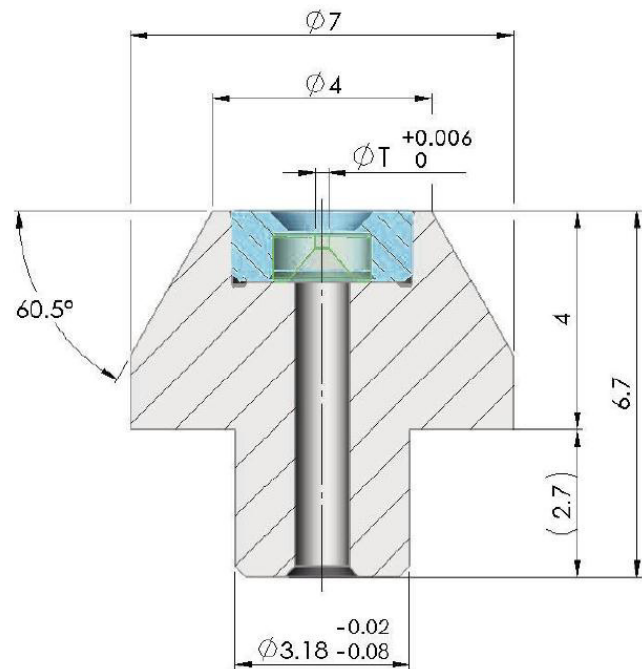
Nozzles are made of stainless steel, seal of brass or synthetic, insert of sapphire or ruby stone.

Passend für folgende Schneidköpfe:  
Suitable for the following cutting heads:

Ingersoll-Rand®, KMT®

Typ 33 - 4.000 bar			
Type	ø T		Artikel-Nr. part no.
	[mm]	[inch]	
3310	0.10	0.004	AP-3310 *
3315	0.15	0.006	AP-3315 *
3317	0.17	-	AP-3317 *
3320	0.20	0.008	AP-3320
3323	0.23	0.009	AP-3323
3325	0.25	0.010	AP-3325
3328	0.28	0.011	AP-3328 *
3330	0.30	0.012	AP-3330 *
3333	0.33	0.013	AP-3333 *
3335	0.35	0.014	AP-3335
3340	0.40	0.016	AP-3340 *

\* auf Anfrage / on request



## Wasserstrahlschneiddüsen TYP 36 Orifices



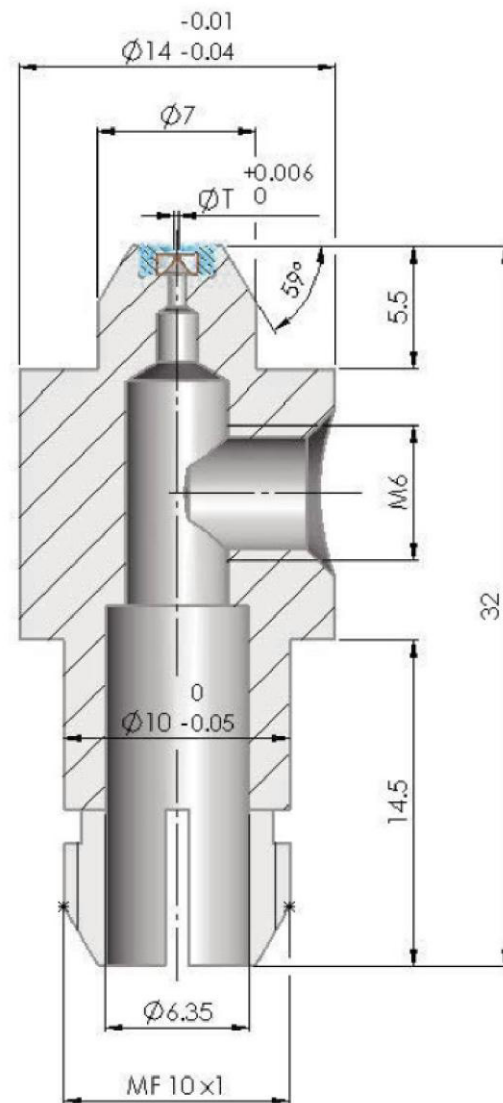
Düsen aus rostfreiem Stahl, Dichtung aus Messing oder Kunststoff, Einsatz aus Saphir- oder Rubinstein

Nozzles are made of stainless steel, seal of brass or synthetic, insert of sapphire or ruby stone.

Passend für folgende Schneidköpfe:  
Suitable for the following cutting heads:

Jet Cut®, Perndorfer®, Allfi®

Typ 36 - 4.000 bar			
Type	ø T		Artikel-Nr. part no.
	[mm]	[inch]	
3608	0.08	0.003	AP-3608
3610	0.10	0.004	AP-3610
3612	0.12	-	AP-3612
3613	0.13	0.005	AP-3613
3615	0.15	0.006	AP-3615
3617	0.17	-	AP-3617
3618	0.18	0.007	AP-3618
3620	0.20	0.008	AP-3620
3623	0.23	0.009	AP-3623
3625	0.25	0.010	AP-3625
3628	0.28	0.011	AP-3628
3630	0.30	0.012	AP-3630
3633	0.33	0.013	AP-3633
3635	0.35	0.014	AP-3635
3638	0.38	0.015	AP-3638 *
3640	0.40	0.016	AP-3640 *
3645	0.45	0.018	AP-3645 *
3650	0.50	0.020	AP-3650 *
3655	0.55	0.022	AP-3655 *
3660	0.60	0.024	AP-3660 *
3670	0.70	0.028	AP-3670 *
3680	0.80	0.031	AP-3680 *



\* auf Anfrage / on request

## Wasserstrahlschneiddüsen TYP 37 Orifices



**Mischkammer mit auswechselbarer Düse**  
**Mixing chamber with exchangeable nozzle**

Mischkammer aus rostfreiem Stahl. Düsen (TYP 18, 27 oder 33) müssen separat bestellt werden.

Mixing chamber is made of stainless steel. Nozzles (TYP 18, 27 or 33) have to be ordered separately.

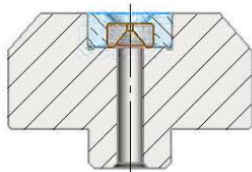
Passend für folgende Schneidköpfe:  
Suitable for the following cutting heads:

Jet Cut®, Perndorfer®, Allfi®

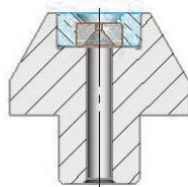
Typ 37 - 4.000 bar			
Type	ø T		Artikel-Nr. part no.
	[mm]	[inch]	
37	-	-	AP-37

**Einsatz-Düse für Mischkammer TYP 37:**  
**Insert-nozzle for mixing chamber TYP 37:**

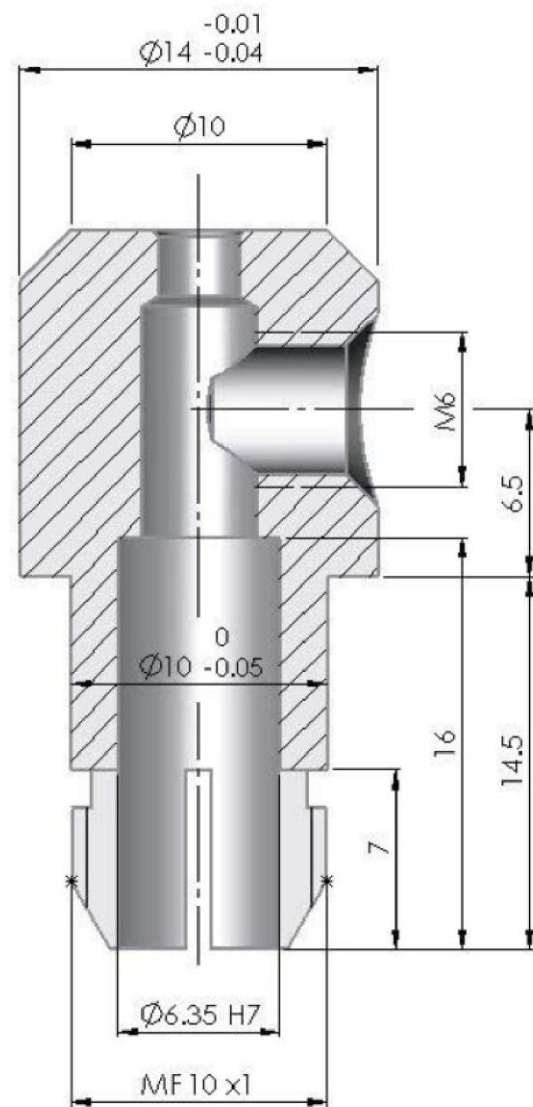
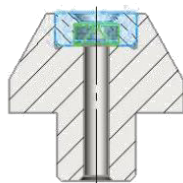
TYP 18



TYP 27

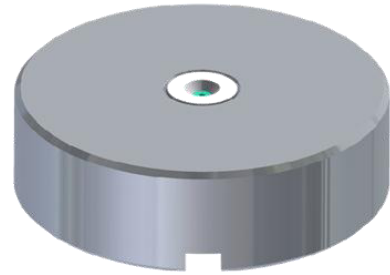


TYP 33



## Wasserstrahlschneiddüsen Orifices

**OMAX 20**



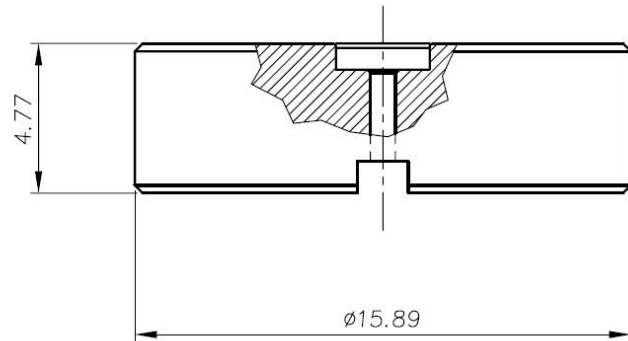
Düsen aus rostfreiem Stahl, Dichtung aus Kunststoff, Einsatz aus Saphir- oder Rubinstein

Nozzles are made of stainless steel, seal of synthetic, insert of sapphire or ruby stone.

Passend für folgende Schneidköpfe:  
Suitable for the following cutting heads:

OMAX®

Typ OMAX-20 - 4.000 bar			
Type	ø T		Artikel-Nr. part no.
	[mm]	[inch]	
O2025	0.25	0.010	AP-303281-10
O2035	0.35	0.014	AP-303281-14
O2035D	0.35	0.014	AP-305322-14





## 2. Fokussierdüsen - Focusing Nozzles

<b>2.1 Fokussierdüsen - Focusing Nozzles</b>	<b>25</b>
Fokussierdüsen - Focusing Nozzles - UMG01 - Long Life	26-27
Fokussierdüsen - Focusing Nozzles - UMG01 - Long Life - SPECIAL	28
Fokussierdüsen - Focusing Nozzles - Omax®	29
Fokussierdüsen - Focusing Nozzles - ROCTEC® 100	30
Fokussierdüsen - Focusing Nozzles - ROCTEC® 500	31
Fokussierdüsen - Focusing Nozzles - ROCTEC® 100/500 Spezial	32
Fokussierdüsen - Focusing Nozzles - ROCTEC® 100/500 Omax®	33



Alle hier gezeigten Produkte werden von oder für die AquaParts & Service GmbH hergestellt. AquaParts & Service GmbH erhebt keinen Anspruch auf Billigung durch die genannten Hersteller. AquaParts & Service GmbH behält sich das Recht vor, Änderungen an Produkten, Spezifikationen und Preisinformationen ohne vorherige Ankündigung vorzunehmen.

Bei allen mit dem ® gekennzeichneten Produkten/Markennamen handelt es sich um eingetragene Marken der jeweiligen Hersteller.

All products shown are manufactured by or for AquaParts & Service GmbH. AquaParts & Service GmbH makes no claim of endorsement by the named manufacturers. AquaParts & Service GmbH reserves the right to change products specifications and pricing information without notice.

All with ® signed products/proprietary names are registered Trade names of the respective owners.

## Fokussierdüse - UMG01 - Long Life Focusing nozzle - UMG01 - Long Life



Passend für: Flow®, Waterjet Italiana®, Resato®  
Suitable for:

Dimensionen dimensions [mm]			
Länge length	Innen- $\varnothing$ inner- $\varnothing$	Außen- $\varnothing$ outer- $\varnothing$	Artikel-Nr. part no.
76.2	0.50	7.14	UMG-714-050-762
76.2	0.76	7.14	UMG-714-076-762
76.2	0.90	7.14	UMG-714-090-762
76.2	1.02	7.14	UMG-714-102-762
76.2	1.27	7.14	UMG-714-127-762

Passend für: Bystronic®, Digital-Control®,  
Suitable for: JetCut®, Belotti®

Dimensionen dimensions [mm]			
Länge length	Innen- $\varnothing$ inner- $\varnothing$	Außen- $\varnothing$ outer- $\varnothing$	Artikel-Nr. part no.
76.2	0.40	6.35	UMG-635-040-762
76.2	0.50	6.35	UMG-635-050-762
50.8	0.76	6.35	UMG-635-076-508
76.2	0.76	6.35	UMG-635-076-762
76.2	0.76	6.35	UMG-635-076-762 FE
76.2	1.02	6.35	UMG-635-102 -762
76.2	1.02	6.35	UMG-635-102-762 FE

Passend für: Ingersoll-Rand®, KMT®  
Suitable for:

Dimensionen dimensions [mm]			
Länge length	Innen- $\varnothing$ inner- $\varnothing$	Außen- $\varnothing$ outer- $\varnothing$	Artikel-Nr. part no.
76.2	0.76	9.45	UMG-945-076-762
76.2	1.02	9.45	UMG-945-102-762

## Fokussierdüse - UMG01 - Long Life Focusing nozzle - UMG01 - Long Life



Passend für: Ridder®

Suitable for:

Länge length	Dimensionen dimensions [mm]		Artikel-Nr. part no.
	Innen-ø inner-ø	Außen-ø outer-ø	
70.0	0.76	6.70	UMG-670-076-700
76.2	0.76	6.70	UMG-670-076-762
70.0	1.02	6.70	UMG-670-102-700
76.2	1.02	6.70	UMG-670-102-762
76.2	1.27	6.70	UMG-670-127-762

Passend für: Trumpf®

Suitable for:

Länge length	Dimensionen dimensions [mm]		Artikel-Nr. part no.
	Innen-ø inner-ø	Außen-ø outer-ø	
76.2	0.40	6.00	UMG-600-040-762
70.0	0.76	6.00	UMG-600-076-700
76.2	0.76	6.00	UMG-600-076-762
70.0	1.02	6.00	UMG-600-102-700
76.2	1.02	6.00	UMG-600-102-762
76.2	1.27	6.00	UMG-600-127-762

**Weitere Durchmesser und Größen auf Anfrage lieferbar.  
Further diameters and sizes available on request.**

## Fokussierdüse - UMG01 - Long Life - SPEZIAL Focusing nozzle - UMG01 - Long Life - SPECIAL

Passend für: Flow® ECL  
Suitable for:

Dimensionen dimensions [mm]			Artikel-Nr. part no.
Länge length	Innen-ø inner-ø	Außen-ø outer-ø	
76.2	0.76	7.14	UMGE-714-076-762
76.2	1.02	7.14	UMGE-714-102-762
101.6	0.76	7.14	UMGE-714-076-1016
101.6	1.02	7.14	UMGE-714-102-1016



Passend für: PTV®  
Suitable for:

Dimensionen dimensions [mm]			Artikel-Nr. part no.
Länge length	Innen-ø inner-ø	Außen-ø outer-ø	
76.2	0.76	8.12	UMG-812-076-762
76.2	1.02	8.12	UMG-812-102-762



### Fokussierdüse mit integrierter Mischkammer Focusing nozzle with integrated mixing chamber

Passend für: Waterjet Sweden®  
Suitable for:

Dimensionen dimensions [mm]			Artikel-Nr. part no.
Länge length	Innen-ø inner-ø	Außen-ø outer-ø	
76.2	0.76	8.97	UMG-897-076-762
76.2	1.02	8.97	UMG-897-102-762



**Weitere Durchmesser auf Anfrage lieferbar.  
Further diameters available on request.**

## Fokussierdüse - Omax® UMG Focusing nozzle - Omax® UMG

Passend für: Omax®  
Suitable for:

Dimensionen dimensions [mm]			Artikel-Nr. part no.
Länge length	Innen-ø inner-ø	Außen-ø outer-ø	
101.6	0.76	8.00	UMG-800-076-1016
101.6	1.02	8.00	UMG-800-102-1016

**Fokussierdüse UMG...**  
+ Mischkammerscheibe  
+ Wasserdüse Saphir  
0,35mm oder  
+ Wasserdüse Rubin 0,35mm

AP-Omax Set-1



Fokussierdüse Roctec 100...  
+ Mischkammerscheibe  
+ Wasserdüse Saphir  
0,35mm oder  
+ Wasserdüse Rubin 0,35mm

AP-Omax Set-2



Fokussierdüse Roctec 500...  
+ Mischkammerscheibe  
+ Wasserdüse Saphir  
0,35mm oder  
+ Wasserdüse Rubin 0,35mm

AP-Omax Set-3



Assembly:  
Focusing Nozzle  
+ Mixing Chamber Disk  
+ Sapphire  
0.014" or  
+ Ruby 0.014"

**Fokussierdüse - ROCTEC® 100**  
**Focusing nozzle - ROCTEC® 100**



Dimensionen dimensions [mm]			Artikel-Nr. part no.
Länge length	Innen-ø inner-ø	Außen-ø outer-ø	
76.2	0.76	6.00	R100-600-076-762
70.0	0.80	6.00	R100-600-080-700
70.0	1.02	6.00	R100-600-102-700
76.2	1.02	6.00	R100-600-102-762
50.8	0.50	6.35	R100-635-050-508
50.8	0.60	6.35	R100-635-060-508
50.8	0.76	6.35	R100-635-076-508
76.2	0.76	6.35	R100-635-076-762
76.2	0.76	6.35	R100-635-076-762 FE
50.8	0.80	6.35	R100-635-080-508
74.9	0.81	6.35	R100-635-081-749
76.2	0.91	6.35	R100-635-091-762
100	1.02	6.35	R100-635-102-100
76.2	1.02	6.35	R100-635-102-762
76.2	1.02	6.35	R100-635-102-762 FE
76.2	1.10	6.35	R100-635-110-762
76.2	1.14	6.35	R100-635-114-762
76.2	0.76	6.70	R100-670-076-762
70.0	0.80	6.70	R100-670-080-700
76.2	0.80	6.70	R100-670-080-762
70.0	1.00	6.70	R100-670-100-700
76.2	1.02	6.70	R100-670-102-762

Dimensionen dimensions [mm]			Artikel-Nr. part no.
Länge length	Innen-ø inner-ø	Außen-ø outer-ø	
50.8	0.50	7.14	R100-714-050-508
76.2	0.50	7.14	R100-714-050-762
76.2	0.76	7.14	R100-714-076-762
101.6	0.76	7.14	R100-714-076-1016
76.2	0.91	7.14	R100-714-091-762
120	1.02	7.14	R100-714-102-120
76.2	1.02	7.14	R100-714-102-762
101.6	1.02	7.14	R100-714-102-1016
76.2	1.27	7.14	R100-714-127-762
88.9	1.27	7.14	R100-714-127-889
57.1	0.53	8.00	R100-800-053-571
101.6	0.76	8.00	R100-800-076-1016
76.2	0.76	8.13	R100-813-076-762
76.2	0.91	8.13	R100-813-091-762
76.2	1.02	8.13	R100-813-102-762
76.2	1.52	8.13	R100-813-152-762
76.2	0.76	9.00	R100-900-076-762
50.8	0.50	9.45	R100-945-050-508
76.2	0.54	9.45	R100-945-054-762
76.2	0.76	9.45	R100-945-076-762
76.2	0.91	9.45	R100-945-091-762
76.2	1.02	9.45	R100-945-102-762
70.0	1.40	9.45	R100-945-140-700

**Weitere Durchmesser und Größen auf Anfrage lieferbar.**  
**Further diameters and sizes available on request.**

## Fokussierdüse - ROCTEC® 500 Focusing nozzle - ROCTEC® 500



Dimensionen dimensions [mm]			Artikel-Nr. part no.
Länge length	Innen-ø inner-ø	Außen-ø outer-ø	
70.0	0.80	6.00	R500-600-080-700
70.0	1.00	6.00	R500-600-100-700
50.8	0.50	6.35	R500-635-050-508
76.2	0.50	6.35	R500-635-050-762
76.2	0.76	6.35	R500-635-076-762
76.2	1.02	6.35	R500-635-102-762
70.0	0.80	6.70	R500-670-080-700
70.0	1.00	6.70	R500-670-100-700
102	0.50	7.14	R500-714-050-102
50.8	0.50	7.14	R500-714-050-508
76.2	0.76	7.14	R500-714-076-762
101.6	0.76	7.14	R500-714-076-1016
76.2	0.91	7.14	R500-714-091-762
76.2	1.02	7.14	R500-714-102-762
101.6	1.02	7.14	R500-714-102-1016
88.9	1.27	7.14	R500-714-127-889
88.9	1.50	7.14	R500-714-150-889
120	1.02	8.13	R500-813-102-120
76.2	1.02	8.13	R500-813-102-762
150	1.52	8.13	R500-813-152-150
101.6	1.52	8.13	R500-813-152-1016
70.0	0.76	9.45	R500-945-076-700
76.2	0.76	9.45	R500-945-076-762
79.0	0.76	9.45	R500-945-076-790
76.2	1.02	9.45	R500-945-102-762
70.0	1.09	9.45	R500-945-109-700
76.2	1.27	9.45	R500-945-127-762

## Fokussierdüse - Roctec® 100 - SPEZIAL Focusing nozzle - Roctec® 100 - SPECIAL

Passend für: Flow® ECL  
Suitable for:

Dimensionen dimensions [mm]			Artikel-Nr. part no.
Länge length	Innen-ø inner-ø	Außen-ø outer-ø	
76.2	0.76	7.14	RE100-714-076-762
76.2	1.02	7.14	RE100-714-102-762
101.6	0.76	7.14	RE100-714-076-1016
101.6	1.02	7.14	RE100-714-102-1016



## Fokussierdüse - Roctec® 500 - SPEZIAL Focusing nozzle - Roctec® 500 - SPECIAL

Passend für: Flow® ECL  
Suitable for:

Dimensionen dimensions [mm]			Artikel-Nr. part no.
Länge length	Innen-ø inner-ø	Außen-ø outer-ø	
76.2	0.76	7.14	RE500-714-076-762
76.2	1.02	7.14	RE500-714-102-762
101.6	0.76	7.14	RE500-714-076-1016
101.6	1.02	7.14	RE500-714-102-1016





## Fokussierdüse - Roctec® 100/500 - OMAX® Focusing nozzle - Roctec® 100/500 - OMAX®

Passend für: Omax®  
Suitable for:

Dimensionen dimensions [mm]			Artikel-Nr. part no.
Länge length	Innen-ø inner-ø	Außen-ø outer-ø	
101.6	0.76	8.00	R100- 800-076-1016
101.6	1.02	8.00	R100-800-102-1016
101.6	0.76	8.00	R500-800-076-1016
101.6	1.02	8.00	R500-800-102-1016

Fokussierdüse UMG...  
+ Mischkammerscheibe  
+ Wasserdüse Saphir  
0,35mm oder  
+ Wasserdüse Rubin 0,35mm

AP-Omax Set-1



Fokussierdüse Roctec 100...  
+ Mischkammerscheibe  
+ Wasserdüse Saphir  
0,35mm oder  
+ Wasserdüse Rubin 0,35mm

AP-Omax Set-2



Fokussierdüse Roctec 500...  
+ Mischkammerscheibe  
+ Wasserdüse Saphir  
0,35mm oder  
+ Wasserdüse Rubin 0,35mm

AP-Omax Set-3



Assembly:  
Focusing Nozzle  
+ Mixing Chamber Disk  
+ Sapphire  
0.014" or  
+ Ruby 0.014"

## 3. Verbrauchsmaterialien Consumer Materials

<b>3.1 Granatsand - Garnet</b>	<b>34-35</b>
Granatsand-Bestellformular - Garnet order form	36
<b>3.2 Schmiermittel - Lubricants</b>	<b>37-38</b>
<b>3.3 Gitterroste/Wabenauflagen - Grates/Honeycombs</b>	<b>39</b>
<b>3.4 Schüttgutbehälter - Big Bags</b>	<b>39</b>



---

Alle hier gezeigten Produkte werden von oder für die AquaParts & Service GmbH hergestellt. AquaParts & Service GmbH erhebt keinen Anspruch auf Billigung durch die genannten Hersteller. AquaParts & Service GmbH behält sich das Recht vor, Änderungen an Produkten, Spezifikationen und Preisinformationen ohne vorherige Ankündigung vorzunehmen.

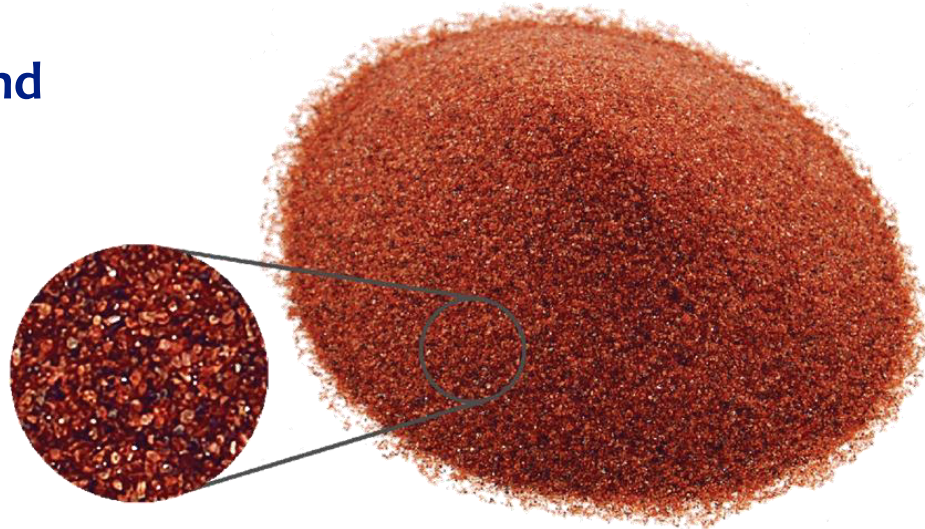
Bei allen mit dem ® gekennzeichneten Produkten/Markennamen handelt es sich um eingetragene Marken der jeweiligen Hersteller.

All products shown are manufactured by or for AquaParts & Service GmbH. AquaParts & Service GmbH makes no claim of endorsement by the named manufacturers. AquaParts & Service GmbH reserves the right to change products specifications and pricing information without notice.

All with ® signed products/proprietary names are registered Trade names of the respective owners.

---

## 3.1 Granatsand Garnet



### Qualität und Ursprung

Granatsand ist ein natürliches mineralisches Strahlmittel für die Oberflächenbearbeitung und gleichzeitig ein optimales Schneidmittel für HD-Wasserschneidanlagen.

- o Mehrfach verwendbar, frei von metallischem Eisen.
- o Großes Schüttgewicht und große Dichte, daher hoch wirksam und sehr schnell arbeitend.
- o Natürlicher Kristall aus dem Bereich der Mineralgruppe "schwere Erden".
- o Granatsand wird aus überseeischen Vorkommen gewonnen, in Europa mittels modernster Technik aufbereitet und unterliegt strengsten Fertigungskontrollen. Arbeitsunwirksame und sichtbehindernde Fein- bzw Feinstteile werden gezielt entzogen.

### Eigenschaften

- o Granatsand ist ein Kristall, welcher seine Partikelform auch während mehrfacher Verwendung beibehält. Dadurch ist eine gleich bleibende Wirksamkeit in allen Partikelgrößen gewährleistet.
- o Keine Wasseraufnahme.
- o Granatsand enthält praktisch kein metallisches Eisen (< 0,1 %), ist also ferritfrei.

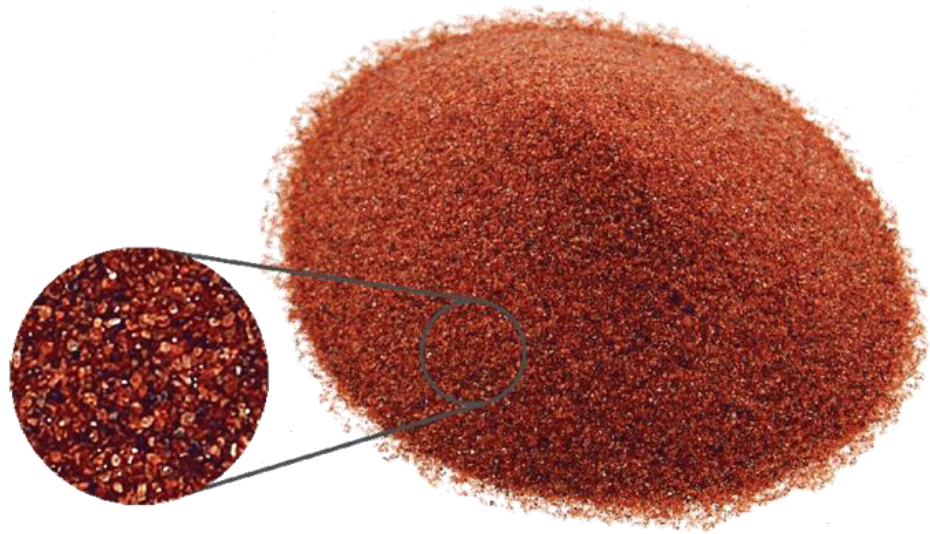
Lieferkörnung	
Bezeichnung	mm
Mesh 120	0,10-0,18
Mesh 80	0,18-0,36
-	0,20-0,60
-	0,50-1,00

### Lieferform

Gebrauchsfertig verpackt in mehrlagigen Papier-ventilsäcken à 25kg.  
In Big Bags à 1 Tonne mit Auslauf auf Palette.  
Abweichende Verpackungsformen auf Anfrage.

### Preise auf Anfrage

### 3.1 Granatsand Garnet



Bestellung

**Übermittlung an AquaParts & Service GmbH:**

Anfrage

via Fax: +49 (0) 6039/485-443

via E-Mail: [office@aquaparts.de](mailto:office@aquaparts.de)

**Erforderliche Angaben:**

Lieferkörnung:

Lieferform: \_\_\_\_\_

Menge: \_\_\_\_\_

**Absender:**

Firma: \_\_\_\_\_

Ansprechpartner: \_\_\_\_\_

Telefon: \_\_\_\_\_

Fax: \_\_\_\_\_

E-Mail: \_\_\_\_\_

Datum \_\_\_\_\_

Firmenstempel \_\_\_\_\_

Unterschrift \_\_\_\_\_

## 3.2 Schmiermittel Lubricants

**Artikelbeschreibung**  
item description

**Artikel-Nr.**  
part no.

**Blue Goop**  
50g, Farbe blau  
für Hochdruckverschraubungen

50g, colour blue  
for high pressure fittings

AP-A-2185-1



**High Purity Goop**  
50g, Farbe weiß/klar  
für Hochdruckverschraubungen

50g, colour white/clear  
for high pressure fittings

AP-49864887



**Parker O-Lube**  
110g, Barium-verseiftes Schmierfett;  
verlängert die Lebensdauer von O-  
Ringen; nicht geeignet für Dichtungen aus EPDM,  
BunaS und Butyl - verwenden Sie  
dafür Parker Super-O-Lube

110g, Barium-saponified  
grease; extends the life of O-  
rings; not suitable for seals of EPDM,  
BunaS and Butyl - use Parker Super O-Lube

AP-OLube



**Parker Super-O-Lube**  
50g, Farbe weiß  
für Dichtungen im Hydraulikbereich

50g, colour white  
for seals in the hydraulic area

AP-SOL



**Schmiermittel**  
25g, Farbe weiß  
für Hochdruckdichtungen wasserseitig

AP-A-4689



**Lubricant**  
25g, colour white  
for high pressure seals water side

## 3.2 Schmiermittel Lubricants

**Artikelbeschreibung**  
item description

**Artikel-Nr.**  
part no.

**Schmierpatrone**  
Grease Cartridge

AP-520001



-----  
**Fließfett FK 03/GB 00, 300ml**  
Cartridge lube FK 03/GB 00,300 ml

AP-L-T-1134-151-1

-----  
**Fließfett FL 1-000, 1000ml**  
Lube FL 1-000, 1000ml

AP-L-T-1134-151-2

### 3.3 Gitterroste/Wabenauflagen - Grates/Honeycombs

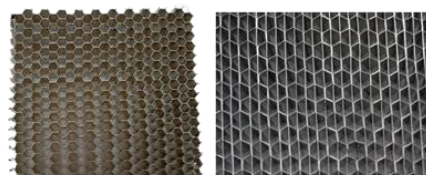
**Artikelbeschreibung**  
item description

**Artikel-Nr.**  
part no.

**Gitterroste**  
blank, verzinkt und lackiert  
Alle Abmessungen auf Anfrage lieferbar  
Grates



**Wabenauflagen**  
Edelstahl, Aluminium und Kunststoff  
Alle Abmessungen auf Anfrage lieferbar  
Honeycombs



### 3.4 Schüttgutbehälter - Big Bags

**Artikelbeschreibung**  
item description

**Artikel-Nr.**  
part no.

**Schüttgutbehälter**  
für Entsorgung/Entschlammung  
Big Bags for waste management

AP-E-5008



## 4. Schneidköpfe und Ersatzteile Cutting Heads and Spare Parts

<b>4.1 Schneidkopf System AquaParts Cutting Head for System AquaParts</b>	<b>40-42</b>
<b>4.2 Schneidkopf System Flow® Cutting Head for System Flow®</b>	<b>43-51</b>
<b>4.3 Schneidkopfersatzteile "Precis Jet" Cutting Head Parts "Precis Jet"</b>	<b>52</b>
<b>4.4 Schneidkopf - und Schneidkopfersatzteile für System AP Jet 1 &amp; 2 Cutting Head for AP Jet 1 &amp; 2</b>	<b>53-55</b>
<b>4.5 Ersatz - und Verschleißteile für Schneidkopf System Ingersoll-Rand/KMT® Spare Parts for System Ingersoll-Rand/KMT®</b>	<b>56-61</b>
<b>4.6 Ersatz- und Verschleißteile für Schneidkopf System Waterjet Sweden® Spare Parts for System Waterjet Sweden®</b>	<b>62-63</b>
<b>4.7 Ersatz- und Verschleißteile für Schneidkopf System Ridder® Spare Parts for System Waterjet Ridder®</b>	<b>64</b>



**Weitere Schneidköpfe und Schneidkopfersatzteile auf Anfrage erhältlich.  
Other cutting heads and spare parts available on request.**

Alle hier gezeigten Produkte werden von oder für die AquaParts & Service GmbH hergestellt. AquaParts & Service GmbH erhebt keinen Anspruch auf Billigung durch die genannten Hersteller. AquaParts & Service GmbH behält sich das Recht vor, Änderungen an Produkten, Spezifikationen und Preisinformationen ohne vorherige Ankündigung vorzunehmen.

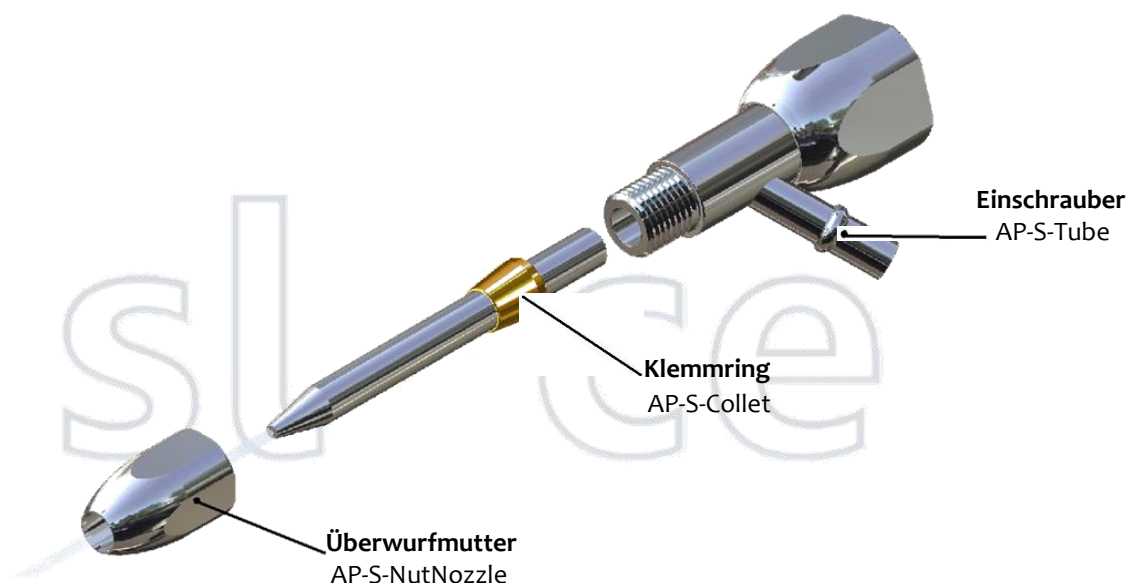
Bei allen mit dem ® gekennzeichneten Produkten/Markennamen handelt es sich um eingetragene Marken der jeweiligen Hersteller.

All products shown are manufactured by or for AquaParts & Service GmbH. AquaParts & Service GmbH makes no claim of endorsement by the named manufacturers. AquaParts & Service GmbH reserves the right to change products specifications and pricing information without notice.

All with ® signed products/proprietary names are registered Trade names of the respective owners.



## 4.1 AquaParts Diamant Schneidkopfsystem AquaParts Diamant Cutting Head System



### 360° Rotation der Mischkammer:

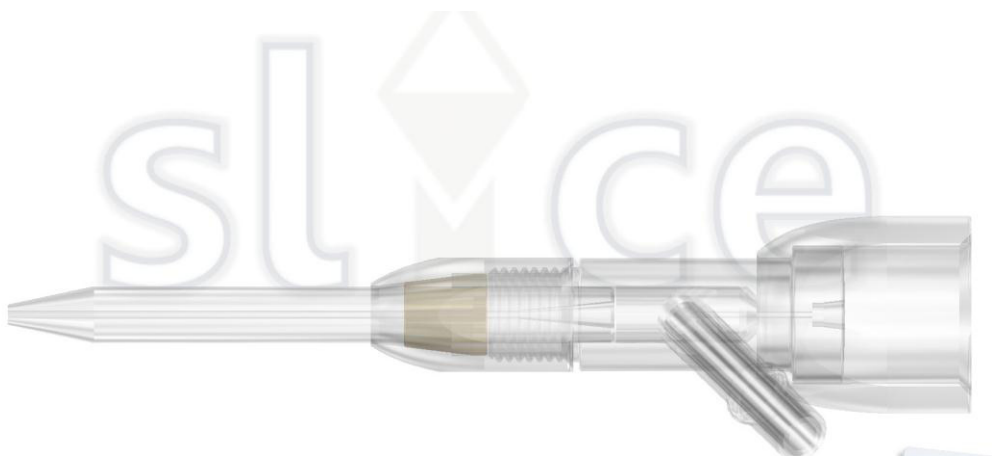
- Der erste Schneidkopf in der Wasserstrahltechnik bei dem der Abrasiv-Einlaufstutzen in jede beliebige Position gebracht werden kann.

### Neues Plenum-Design:

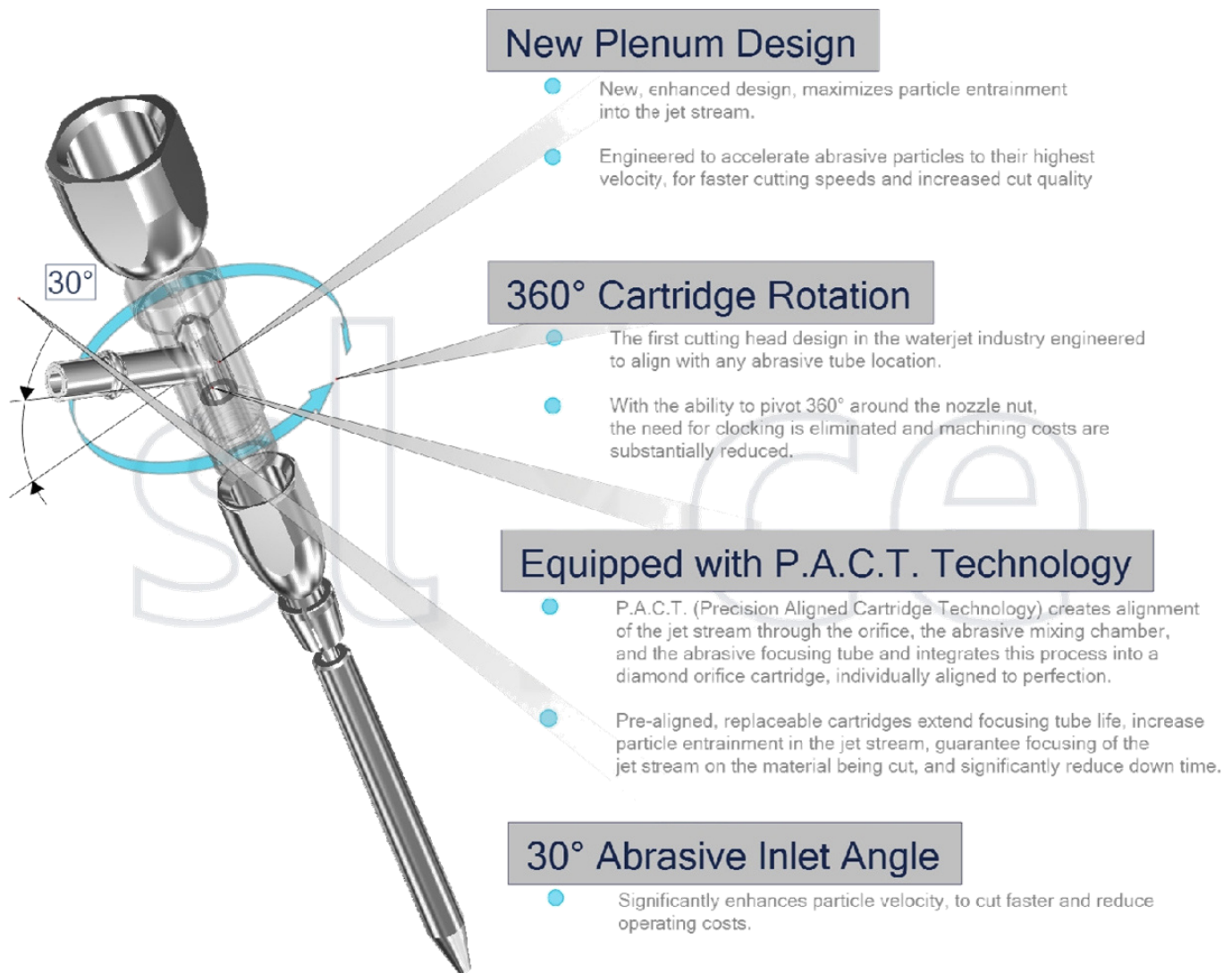
- Das neue, verbesserte Design maximiert die Mitnahme von Granatsand in den Wasserstrahl.
- Entwickelt, um die Granatteilchen auf ein Maximum zu beschleunigen, für höhere Schnittgeschwindigkeiten und bessere Schnittqualität.

### 30° Abrasive Einlaßwinkel

- deutlich erhöhte Partikelgeschwindigkeiten für schnellere Schnitte, um die Betriebskosten zu senken.



## 4.1 AquaParts Diamant Schneidkopfsystem AquaParts Diamant Cutting Head System



mm	inch	Artikel Nr. part No.
.25	.010	AP-Slices25
.30	.012	AP-Slices30
.33	.013	AP-Slices33
.35	.014	AP-Slices35

## 4.2 Schneidkopfsystem Flow® Paser® III Cutting Head for System Flow® Paser® III

**Artikelbeschreibung**  
item description

**Artikel-Nr.**  
part no.

**Mischkopf komplett mit 2 Einlässen**  
inkl. Rändelmutter, Klemmkonus  
und Anschlusskappen

AP-009940-1



**Mixing Chamber complete with 2 Inlets**  
inclusive nut, collet and caps

**Mischkopf mit 1 Einlaß komplett**  
inkl. Rändelmutter, Klemmkonus  
und Anschlusskappe

AP-009940-1-1



**Mixing Chamber with 1 inlet complete**  
inclusive nut, collet and cap

**Mischkopf mit 2 Einlässen**  
Mixing Chamber with 2 inlets

AP-009940-2



**Mischkopf mit 1 Einlaß**  
Mixing Chamber with 1 inlet

AP-009940-2-1



**Düsenmutter**  
**für Fokussierdüseneinsatz**  
Nut Mixing Tube

AP-009939-1



**Klemmring für Fokussierdüseneinsatz**  
Collet Mixing Tube

AP-009941-1



## 4.2 Schneidkopfsystem Flow® Paser® III Cutting Head for System Flow® Paser® III

**Artikelbeschreibung**  
item description

**Artikel-Nr.**  
part no.

**Einschrauber für Abrasiv-Schlauchanschluß**  
Tube, Abrasive Inlet

AP-009942-1



**Actuator On/Off Ventil Version I**  
On/Off Valve

AP-001323-1



**Actuator On/Off Ventil Version II**  
On/Off Valve

AP-003840-1

**Gehäuse On/Off Ventil Version I**  
Body On/Off Valve

AP-006143-1



**Gehäuse On/Off Ventil Version II**  
Body On/Off Valve

AP-010104-1



**Kollimationsrohr 110 mm**  
Nozzle Body

AP-001995-1



**Kollimationsrohr 205 mm**  
Nozzle Body

AP-001995-2



**Kollimationsrohr "Low Mass" 139,7 mm**  
Nozzle Body

AP-006145-1



**Kollimationsrohr "Low Mass" 203,2 mm**  
Nozzle Body

AP-006145-2

## 4.2 Schneidkopfsystem Flow® Paser® III Cutting Head for System Flow® Paser® III

**Artikelbeschreibung**  
item description

**Artikel-Nr.**  
part no.

**Dichtsatz On/Off Ventil Version I**  
Repair Kit On/Off Valve

AP-001959-1



**Dichtsatz On/Off Ventil Version II**  
Repair Kit On/Off Valve

AP-010200-1



**Entwässerungsrohr On/Off Ventil Version II**  
Pipe drainage On/Off Valve

AP-003845-1

**Dichtungshalterung On/Off Ventil Version II**  
Seal Retainer On/Off Valve

AP-004096-1

**Befestigungsblock On/Off Ventil**  
Mounting Collar On/Off Valve

AP-006144-1

**Reparatursatz On/Off Ventil-Mini**  
Repair Kit, On/Off Valve-Mini

AP-711484-1



**Dichtungssatz Instajet®**  
Repair Kit Instajet®

AP-B-5841-1

**Filtereinsatz 1/4"**  
Filter Screen Nozzle 1/4"

AP-B-1313-1



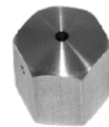
## 4.2 Schneidkopfsystem Flow® Paser® III Cutting Head for System Flow® Paser® III

**Artikelbeschreibung**  
item description

**Artikel-Nr.**  
part no.

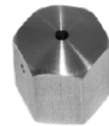
**Düsenmutter für Reinwasserschneiden**  
Retainer, Nozzle

AP-B-1041-1



**Düsenmutter für Reinwasserschneiden**  
"Low Mass"  
Retainer, Nozzle

AP-006146-1



**Kappe für Schlauchanschluß**  
Cap Plug

AP-A-11080



**Druckschraube**  
Retainer Cap

AP-001112-1



**Befestigungsring On/Off Ventil**  
Collar On/Off Valve

AP-002895-1



**Spritzschutz, komplett**  
Splash Protection complete

AP-0600-02



## 4.2 Schneidkopfsystem Flow® Paser® II Cutting Head for System Flow® Paser® II

**Artikelbeschreibung**  
item description

**Artikel-Nr.**  
part no.

**Konischer Einsatz Paser II 3/8"**  
Coned Insert Paser II

AP-A-5713-1



**Mischkammer-Einsatz Paser II**  
Insert for Mixing Chamber Paser II

AP-002985-1



**Dichtungsring Gummi Paser II**  
Gasket, Chamber Seal Paser II

AP-B-7817-1



**Einstellschraube Paser II**  
Adjustment Knob Paser II

AP-B-8079-1



**Rändelmutter Abrasivschlauch Paser II**  
Connection Nut, Abrasive Feed Paser II

AP-B-7820-1

**Haltemutter Fokussierdüse Paser II**  
Retainer Nut, Mixing Tube Paser II

AP-002984-1

## 4.2 Schneidkopfsystem Flow® ECL Cutting Head for System Flow® ECL

**Artikelbeschreibung**  
item description

**Artikel-Nr.**  
part no.

**Kollimationsrohr 110 mm**  
Nozzle Body

**AP-014196**



-----



## 4.2 Abrasivfördersystem Flow® Abrasive Metering System Flow®

**Artikelbeschreibung**  
item description

**Artikel-Nr.**  
part no.

**Mini-Hopper komplett**  
Mini Hopper complete

AP-009930-1



**Dosierkörper Mini-Hopper**  
Body Mini Hopper

AP-009925-1



**Abscheider Mini-Hopper**  
Diverter

AP-009929-1



**Alu-Teil für Mini-Hopper**  
Alu-part for the Mini Hopper

AP-009927-1



**Sichtrohr für Mini-Hopper**  
Shroud

AP-009928-1



## 4.2 Abrasivfördersystem Flow® Abrasive Metering System Flow®

**Artikelbeschreibung**  
item description

**Artikel-Nr.**  
part no.

**Dosierscheibe**  
Metering Disk

0.154" - 3,91 mm  
0.168" - 4,27 mm  
0.184" - 4,67 mm  
0.196" - 4,99 mm  
0.206" - 5,23 mm  
0.215" - 5,46 mm  
0.222" - 5,64 mm  
0.229" - 5,82 mm  
0.237" - 6,02 mm  
0.246" - 6,25 mm  
0.255" - 6,48 mm  
0.263" - 6,68 mm  
0.269" - 6,83 mm  
0.275" - 6,99 mm  
0.281" - 7,14 mm  
0.288" - 7,32 mm  
0.295" - 7,49mm  
0.302" - 7,67mm

AP-009931-1  
AP-009931-2  
AP-009931-3  
AP-009931-4  
AP-009931-5  
AP-009931-6  
AP-009931-7  
AP-009931-8  
AP-009931-9  
AP-009931-10  
AP-009931-11  
AP-009931-12  
AP-009931-13  
AP-009931-14  
AP-009931-15  
AP-009931-16  
AP-009931-17  
AP-009931-18



## 4.2 Schneidkopfersatzteile Cutting Head Parts

**Artikelbeschreibung**  
item description

**Artikel-Nr.**  
part no.

**Flowline Filterelement 10 Mikron**  
Flowline Filter element 10 micron

AP-510023

**Flowline Filterelement 18 Mikron**  
Flowline Filter element 18 micron

AP-510013

**Flowline Filterelement 35 Mikron**  
Flowline Filter element 35 micron

AP-510014

**Flowline Filterelement 70 Mikron**  
Flowline Filter element 70 micron

AP-510015



**Flowline Hochdruckfilter 10 Mikron**  
Flowline Filter element 10 micron

AP-510021

**Flowline Hochdruckfilter 18 Mikron**  
Flowline Filter element 18 micron

AP-510018

**Flowline Hochdruckfilter 35 Mikron**  
Flowline Filter element 35 micron

AP-510019

**Flowline Hochdruckfilter 70 Mikron**  
Flowline Filter element 70 micron

AP-510020



**Short Stop Filter 1/4" mit Adaptersatz**  
Short Stop Filter with Adapter Assembly

AP-20454363



**Adapter Einsatz Short Stop Filter**  
Adapter Insert Short Stop Filter

AP-20454360



**Filter Einheit Short Stop Filter**  
Filter Element Short Stop Filter

AP-20454426



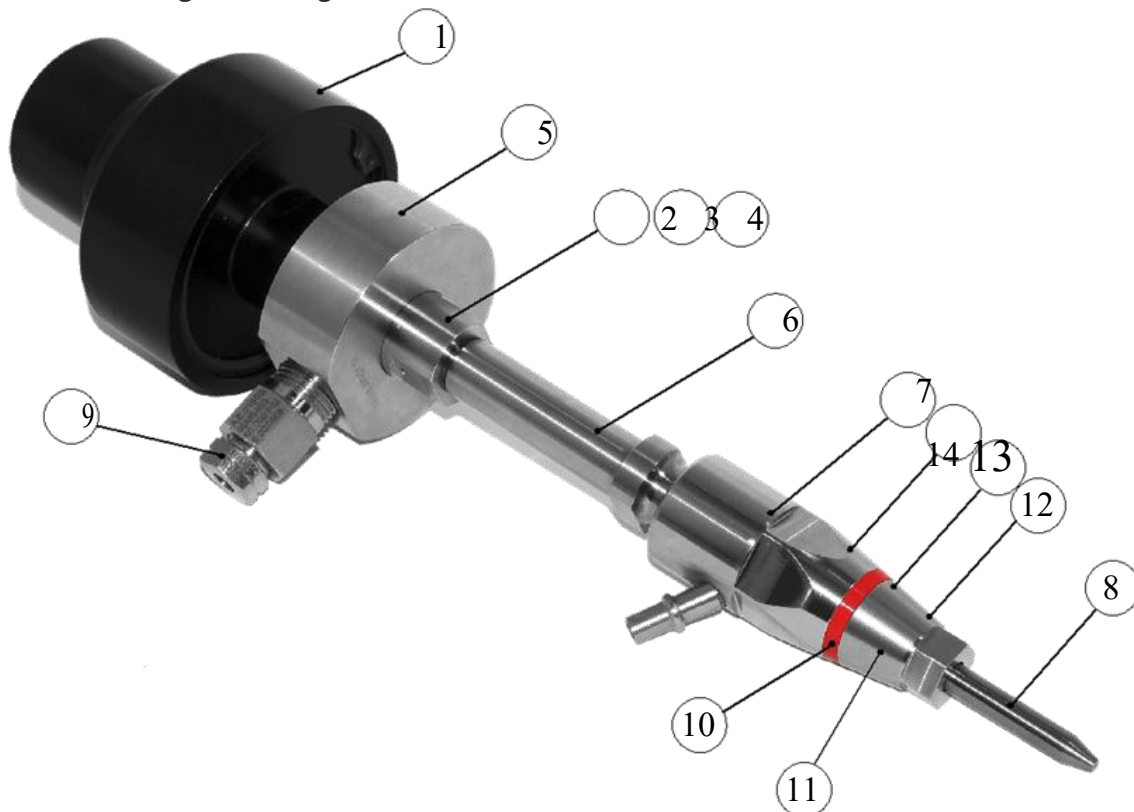
## 4.3 Schneidkopfersatzteile “Precis Jet” Cutting Head Parts “Precis Jet”

**Artikelbeschreibung**  
item description

**Artikel-Nr.**  
part no.

**Abrasiv-Schneidkopf “Precis Jet”**  
für schnellere Schnittgeschwindigkeiten

AP-PJ-01



Pos. Nr. pos. no.	Artikel-Nr. part no.	Artikelbeschreibung item description
1	AP-001323-1	Actuator für On/Off Ventil - Actuator Assy
2	AP-006143-1	Gehäuse On/Off Ventil - High Pressure Valve Body
3	AP-001959-1	Dichtsatz On/Off Ventil - Repair Kit On/Off Valve
4	AP-001112-1	Druckschraube - Gland Screw
5	AP-002895-1	Befestigungsring On/Off Ventil - HP-Collar On/Off Valve
6	AP-001995-1	Kollimationsrohr 110mm - Nozzle Body 110mm
7	AP-540050	Abrasivkopf “Precis Jet” - Abrasive Head “Precis Jet”
8	-	Fokussierdüse - Focusing Nozzle 7,14x0,76 oder 7,14x1,02...
9	AP-1/4"-3/8" FM	Adapter 1/4"-3/8" w-m - Adapter 1/4" - 3/8" f-m
10	AP-540053	Ring - Seal Ring (Einzelteil von AP-540050)
11	AP-540051	Überwurfmutter - Nut Nozzle Body (Einzelteil von AP-540050)
12	AP-540052	Spannzange/Klemmring - Collet (Einzelteil von AP-540050)
13	AP-540032	Hartmetall Mischkammer - Wear Insert
14	AP-540041-xx	Wasserdüsen 0,25 0,30 0,33 0,35 mm - Orifices

## 4.4 Schneidkopf und Schneidkopfersatzteile System AP Jet 1 & 2 Cutting Head and Spare Parts System AP Jet 1 & 2

Artikelbeschreibung  
item description

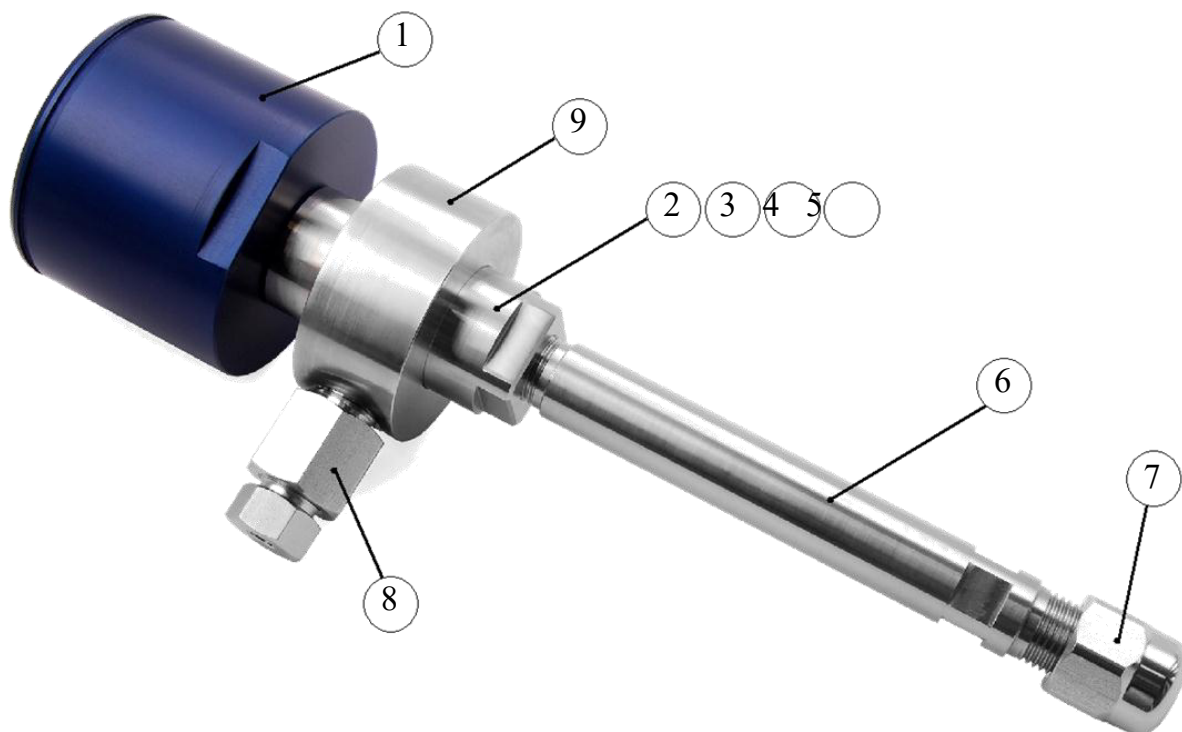
Artikel-Nr.  
part no.

Schneidkopf

AP-JET-1

Schneidkopf

AP-JET-2



Pos. Nr. pos. no.	Artikel-Nr. part no.	Artikelbeschreibung item description
1a	AP-510001	Pneumatikzylinder - Pneumatic Cylinder AP Jet 2
1b	AP-510002	Pneumatikzylinder - Pneumatic Cylinder AP Jet 1
2	AP-510006	Ventilkörper - Valve Body AP Jet 1+2
3	AP-510003	Wechselsitz - Seat AP Jet 1+2
4	AP-510005	Dichtsatz für Schneidkopf - Seal Kit Cutting head AP-Jet 1
5	AP-510004	Dichtsatz für Schneidkopf - Seal Kit Cutting head AP-Jet 2
6	AP-510007	Kollimationsrohr 155mm - Nozzle Body 155mm AP Jet 1+2
7	AP-510008	Düsenmutter - Nut AP Jet 1+2
8	AP-510016	Adapter 1/4"-1/4" (w-m) - Adapter AP Jet 1+2 (f-m)
9	AP-510010	Aufnahmering - Retaining Ring AP Jet 1+2

## 4.4 Schneidkopf und Schneidkopfersatzteile für AP Jet 1 & 2 Cutting Head and Spare Parts for AP Jet 1 & 2

**Artikelbeschreibung**  
item description

**Artikel-Nr.**  
part no.

**Pneumatikzylinder AP Jet 2**  
Actuator Assy AP Jet 2

AP-510001



**Pneumatikzylinder AP Jet 1**  
Actuator Assy AP Jet 1

AP-510002



**Ventilkörper AP Jet 1+2**  
Valve Body AP Jet 1+2

AP-510006



**Wechselsitz AP Jet 1+2**  
Seat AP Jet 1+2

AP-510003



**Dichtsatz AP Jet 1**  
Seal Kit AP Jet 1

AP-510005



**Dichtsatz AP Jet 2**  
Seal Kit AP Jet 2

AP-510004



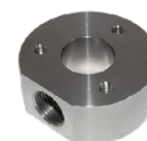
## 4.4 Schneidkopf und Schneidkopfersatzteile für AP Jet 1 & 2 Cutting Head and Spare Parts for AP Jet 1 & 2

**Artikelbeschreibung**  
item description

**Artikel-Nr.**  
part no.

**Aufnahmering AP Jet 1+2**  
Mounting Collar AP Jet 1+2

AP-510010



**Kollimationsrohr AP Jet 1+2 155 mm**  
Nozzle Body AP Jet 1+2

AP-510007



**Düsenmutter AP Jet 1+2**  
Nut AP Jet 1+2

AP-510008



**Adapter 1/4"-1/4" (w-m) AP Jet 1+2**  
Adapter 1/4"-1/4" (f-m) AP Jet 1+2

AP-510016



**Abrasivkopf AP Jet 1+2**  
Abrasive Head AP Jet 1+2

AP-510009



## 4.5 Ersatz- und Verschleißteile für Schneidkopf System Ingersoll-Rand/KMT® Spare Parts for System Ingersoll-Rand/KMT®

**Artikelbeschreibung**  
item description

**Artikel-Nr.**  
part no.

Dichtsatz Pneumatikventil SL-IV, SL-IV+, SL-V  
SL-V-75/100S, SL-V-50-Classic  
Seal Kit Pneumatic Valve

AP-10178978



Nadel Pneumatikventil 3/8"  
SL-IV, SL-IV+, SL-V, SL-V-50-Classic  
Stem Pneumatic Valve

AP-49865843



Nadelsitz, austauschbar, Pneumatikventil  
SL-IV, SL-IV+, SL-V-50-Classic, SL-V "Neu"  
Seat Pneumatic Valve, replaceable

AP-10178697



Stützring Pneumatikventil 0,25mm  
SL-IV, SL-IV+, SL-V, SL-V-75/100S, SL-V-50-Classic  
SL-V "Neu"  
Backup Ring Pneumatic Valve

AP-10188233



Deckel Pneumatikventil N/O SL-IV, SL-IV+  
SL-V, SL-V-75/100S, SL-V-50-Classic, SL-V "Neu"  
Cover, Top Pneum. V.N/O

AP-49894173



Stützring Zylinder Pneumatikventil  
SL-IV, SL-IV+, SL-V, SL-V-75/100S, SL-V-50-Classic  
Bearing Disk

AP-10187250





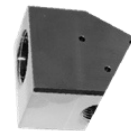
## 4.5 Ersatz- und Verschleißteile für Schneidkopf System Ingersoll-Rand/KMT® Spare Parts for System Ingersoll-Rand/KMT®

**Artikelbeschreibung**  
item description

**Artikel-Nr.**  
part no.

**Pneumatikventilkörper 0,25mm**  
SL-IV, SL-IV+, SL-V, SL-V-75/100S, SL-V-50-Classic  
Pneumatic Valve Body

AP-10189181



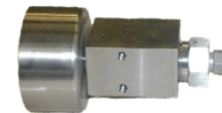
**Dichtsatz Pneumatikventil**  
Seal Kit Pneumatic Valve

AP-S13281



**Ventil Druckent. HD-Wasser**  
SL-IV, SL-IV+, SL-V, SL-V-75/100S  
Valve Dump HP-Water

AP-05069703



**Zylinder Pneumatikventil normal öffnend**  
SL-IV, SL-IV+, SL-V, SL-V-75/100S, SL-V-50-Classic  
SL-V "Neu"  
Pneumatic Cylinder normally open

AP-49894199



**Druckstück Konusteil 9/16" SL-IV, SL-IV+, SL-V**  
SL-V-75/100S, SL-V-50-Classic  
Cone

AP-10079291



## 4.5 Ersatz- und Verschleißteile für Schneidkopf System Ingersoll-Rand/KMT® Spare Parts for System Ingersoll-Rand/KMT®

**Artikelbeschreibung**  
item description

**Artikel-Nr.**  
part no.

**O-Ring Pneumatik Ventil normal schließend**  
O-Ring Pneumatic Valve normally closed

AP-49895584



**Pneumatikventil, Zylinder normal schließend**  
Actuator normally closed

AP-10177855



**Pneumatikventil, Zylinder normal öffnend**  
Actuator normally open

AP-10189553



**Düsenventil Pneumatik normal schließend**  
Control Valve normally closed

AP-10138824



**Düsenventil Pneumatik normal öffnend**  
Control Valve normally open

AP-10184760  
AP-10199081



**Druckmutter Pneumatikventil 1-1/8"**  
Nut Gland Pneumatic Valve

AP-49894249



## 4.5 Ersatz- und Verschleißteile für Schneidkopf System Ingersoll-Rand/KMT® Spare Parts for System Ingersoll-Rand/KMT®

**Artikelbeschreibung**  
item description

**Artikel-Nr.**  
part no.

**Autoline Schneidkopf**  
Autoline Cutting head

AP-05081282  
AP-05078530



**Körper Schneidkopf**  
Body Cutting head

AP-05076971



**Adapter Abrasivschlauch**  
Adapter, Abrasive Feed Tube

AP-05076989



**Einsatz Abrasiveinheit**  
Cartridge, Abrasive Nozzle

AP-05073820



**Fixierschraube Fokussierdüse**  
Knob Retaining Focussing Tube

AP-05078712



**Hartmetall Einsatz Mischkammer**  
Wear Insert Mixing Chamber

AP-05076955  
AP-204530604



## 4.5 Ersatz- und Verschleißteile für Schneidkopf System Ingersoll-Rand/KMT® Spare Parts for System Ingersoll-Rand/KMT®

**Artikelbeschreibung**  
item description

**Artikel-Nr.**  
part no.

**Schraube Halterung Mischkammer**  
Screw Mixing Chamber

AP-05077292



**O-Ring 3/8" x 1/2" Abrasiveinheit (9,5 x 1,6mm)**  
O-Ring

AP-05081518



**O-Ring 1/2" x 5/8" x 1/16"**  
O-Ring

AP-05104930



**O-Ring 3/4" x 7/8" (19,1 x 1,6mm)**  
O-Ring

AP-05092887



**Düsenmutter für Reinwasserschneiden 3/8"**  
Nozzle Nut

AP-49863665



## 4.5 Ersatz- und Verschleißteile für Schneidkopf System Ingersoll-Rand/KMT® Spare Parts for System Ingersoll-Rand/KMT®

**Kollimationsrohr/Anschlussrohr**  
Nozzle Body

Artikel-Nr. part no.	Artikelbeschreibung item description
AP-10138659	Anschlussrohr 3/8" x 10" HDA
AP-10181113	Anschlussrohr 3/8" x 3" HDA
AP-10138592	Anschlussrohr 3/8" x 5" HDA
AP-10138600	Anschlussrohr 3/8" x 6" HDA
AP-10138618	Anschlussrohr 3/8" x 7" HDA
AP-10138634	Anschlussrohr 3/8" x 8" HDA
AP-10138642	Anschlussrohr 3/8" x 9" HDA
AP-10138584	Anschlussrohr 3/8" x 4" HDA
AP-10138725	Anschlussrohr 9/16" x 10" HDA
AP-10138667	Anschlussrohr 9/16" x 4" HDA
AP-10138675	Anschlussrohr 9/16" x 5" HDA
AP-10138683	Anschlussrohr 9/16" x 6" HDA
AP-10138691	Anschlussrohr 9/16" x 7" HDA
AP-10138709	Anschlussrohr 9/16" x 8" HDA
AP-10138717	Anschlussrohr 9/16" x 9" HDA
AP-10138428	Düsenrohr L=6", DMA=3/8" NNC
AP-10138469	Düsenrohr L=10", DMA=3/8" NNC
AP-10138402	Düsenrohr L=4", DMA=3/8" NNC
AP-10138477	Düsenrohr L=3", DMA=9/16" NNC
AP-10138485	Düsenrohr L=4", DMA=9/16" NNC
AP-10138410	Düsenrohr L=5", DMA=3/8" NNC
AP-10138493	Düsenrohr L=5", DMA=9/16" NNC
AP-10138501	Düsenrohr L=6", DMA=9/16" NNC
AP-10138436	Düsenrohr L=7", DMA=3/8" NNC
AP-10138519	Düsenrohr L=7", DMA=9/16" NNC
AP-10138444	Düsenrohr L=8", DMA=3/8" NNC
AP-10138527	Düsenrohr L=8", DMA=9/16" NNC
AP-10138451	Düsenrohr L=9", DMA=3/8" NNC
AP-10138535	Düsenrohr L=9", DMA=9/16" NNC



## 4.6 Ersatz- und Verschleißteile für Schneidkopf System Waterjet Sweden® Spare Parts for System Waterjet Sweden®

**Artikelbeschreibung**  
item description

**Artikel-Nr.**  
part no.

**Stützring**  
Backup Ring

AP-4100010



**Dichtsatz Pneumatikventil**  
Seal Kit Pneumatic Valve

AP-4100011



**Ventilnadel**  
Valve Needle

AP-4100009



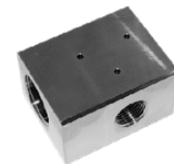
**Ventilsitz (doppelseitig)**  
Valve Seat

AP-4100012



**Ventilblock**  
Valve Block

AP-4100013



**Pneumatikzylinder 70mm**  
**Pneumatikzylinder 82mm**  
Pneumatic Valve

AP-4100181.70

AP-4100182.82

**Verteilerblock HT 0006 4200 bar, 1.4571**  
Distributer Block

AP-1700129



**Verteilerblock HT 0007 4200 bar, 1.4571**  
Distributer Block

AP-1700130



## 4.6 Ersatz- und Verschleißteile für Schneidkopf System Waterjet Sweden® Spare Parts for System Waterjet Sweden®

**Artikelbeschreibung**  
item description

**Artikel-Nr.**  
part no.

Düsenrohre in verschiedenen Längen

Länge: 60mm	AP-4100020
Länge: 120mm	AP-4100014
Länge: 160mm	AP-4100015
Länge: 200mm	AP-4100016
Länge: 250mm	AP-4100017
Länge: 300mm	AP-4100018
Länge: 350mm	AP-4100019




---

<b>Abrasivkörper Autostream</b> Abrasive Body Autostream	AP-4100023
-------------------------------------------------------------	------------

---

<b>Überwurfmutter zum Reinwasser-Schneiden</b> Nozzle Nut for Pur Water Cutting	AP-4100021
------------------------------------------------------------------------------------	------------

---

<b>Nylonhülse für Kollimationsrohr</b> Nylon Shell Nozzle Body	AP-3000020
-------------------------------------------------------------------	------------

---

<b>Kollisionsstück Messing</b> Collision Part Brass	AP-4700097
--------------------------------------------------------	------------

---

<b>Spritzschutz schwarz</b> Splash Protection Black	AP-4100218
--------------------------------------------------------	------------

---

<b>Spritzschutz schwarz Höhsensor</b> Splash Protection Black Hight Sensor	AP-4100228
-------------------------------------------------------------------------------	------------

---

## 4.7 Ersatz- und Verschleißteile für Schneidkopf System Ridder® Spare Parts for System Waterjet Ridder®

**Artikelbeschreibung**  
item description

**Artikel-Nr.**  
part no.

**Hartmetall-Einsatz Mischkammer**  
passend für Mischkopf Waricut  
Wear Insert

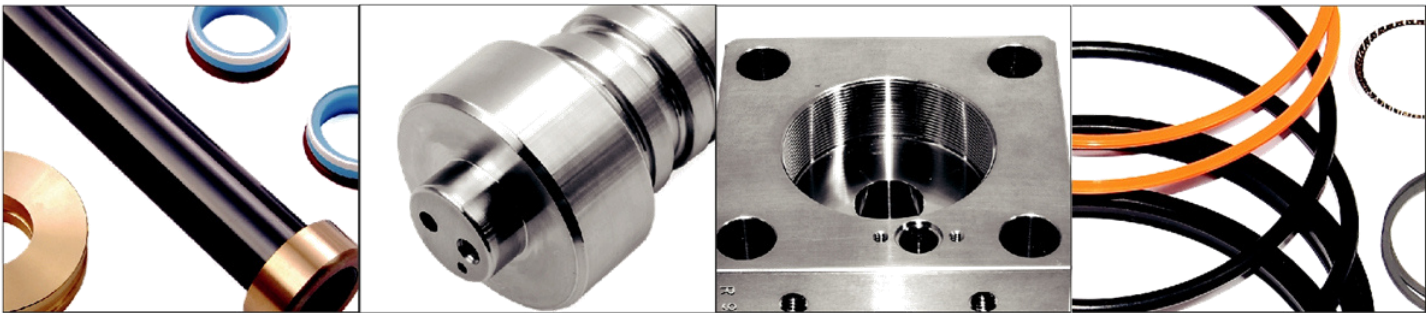
AP-6277032





## 5. Hochdruckpumpen & Ersatzteile High Pressure Pumps & Spare Parts

5.1 Flow® 55K/60K - Flow® 55K/60K	Seite 65-78
5.2 Flow® 40K - Flow® 40K	Seite 79-80
5.3 Pumpenzubehör Flow® - Pump Equipment Flow®	Seite 81-82
5.4 KMT® (SLII-III - SLIV-SLIV + SL-V) KMT® (SLII-III - SLIV-SLIV + SL-V)	Seite 83-95



Alle hier gezeigten Produkte werden von oder für die AquaParts & Service GmbH hergestellt. AquaParts & Service GmbH erhebt keinen Anspruch auf Billigung durch die namengebenden Hersteller. AquaParts & Service GmbH macht keine Behauptung der Billigung durch die namengebenden Hersteller. Bei allen mit dem ® gekennzeichneten Produkten/Markennamen handelt es sich um eingetragene Marken der jeweiligen Hersteller.

Bei allen mit dem ® gekennzeichneten Produkten/Markennamen handelt es sich um eingetragene Marken der jeweiligen Hersteller.

All products shown are manufactured by or for AquaParts & Service GmbH. AquaParts & Service GmbH makes no claim of endorsement by the named manufacturers. AquaParts & Service GmbH makes no claim of endorsement by the named manufacturers.

All with ® signed products/proprietary names are registered Trade names of the respective owners.

## 5.1 Flow® 55K/60K Flow® 55K/60K

**Artikelbeschreibung**  
item description

**Artikel-Nr.**  
part no.

**Druckverstärker**  
Itniie syBscEL

AP-010558

**Rückschlagventil-Baugruppe**  
Check Valve Assy

AP-010559-3



**Niederdruckkolben-Nachrüstset**  
Piston Upgrade

AP-007551-1



**Niederdruck-Baugruppe**  
Piston Assy

AP-007028-1



## 5.1 Flow® 55K/60K Flow® 55K/60K

**Artikelbeschreibung**  
item description

**Artikel-Nr.**  
part no.

**Gehäuse Rückschlagventil**  
Main Check Valve Body

AP-004383-3



**Rückschlagventil Dichtsatz**  
Check Valve Repair Kit

AP-010642-1



**Auslaßgehäuse Rückschlagventil**  
Outlet Body Check Valve

AP-C-1313-1



**Einsatz für Rückschlagventil**  
Insert Check Valve Body

AP-004382-1



**Auslaßstößel für Rückschlagventil 60K/55K/40K**  
Outlet Poppet for Check Valve Body

AP-005917-1



**Schraube für Einlaß, Rückschlagventil**  
Retaining-Screw, Inlet Check Valve

AP-004380-1



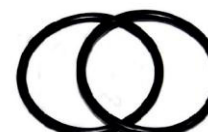
**Einlaßstützteil 60K/55K/40K, Rückschlagventil,**  
ersetzt 004403-1  
Inlet Poppet Check Valve

AP-010564-1



**O-Ringe für Rückschlagventil Gehäuse**  
O-Ring for Check Valve Body

AP-A-0275-125



## 5.1 Flow® 55K/60K Flow® 55K/60K

**Artikelbeschreibung**  
item description

**Artikel-Nr.**  
part no.

**Einlaßstößel für Rückschlagventil**  
Inlet Poppet for Check Valve Body

AP-010011-1



**Druckfeder aus Rep. Satz Rückschlagventil**  
Spring out of Check Valve Repair Kit

AP-A-1606



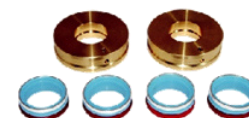
**Rückschlagventil Dichtsatz-H2O-Typ**  
Check Valve Repair Kit, H2O-Type

AP-302003-2



**Hochdruckdichtsatz 60K/55K**  
High Pressure Seal Kit 60K/55K

AP-001198-1



**Hochdruckdichtsatz 60K/55K**  
ohne Messingringe

AP-001198-X



**High Pressure Seal Kit 60K/55K**  
without Brass Seal Rings

**Niederdruckdichtsatz ESL**  
Low Pressure Seal Kit ESL

AP-010641-1

**Niederdruckdichtsatz H.O.**  
Low Pressure Seal Kit H.O.

AP-B-1163-2



**Werkzeugsatz für Hochdruckdichtsatz 55K/60K**  
HP Tool Kit 55K/60K

AP-B-2291-1



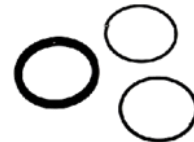
## 5.1 Flow® 55K/60K Flow® 55K/60K

**Artikelbeschreibung**  
item description

**Artikel-Nr.**  
part no.

T-Dichtung für Niederdruckdichtsatz  
T-Seal

AP-A-00251-18



Dichtung 7/8" für Niederdruckdichtsatz  
Stahlkolben - H.O.  
Seal

AP-A-1014



Dichtung 7/8" für Niederdruckdichtsatz ESL  
Seal

AP-A-11275



PA-Stützring für Niederdruckdichtsatz  
Back Up Ring, Polymite

AP-A-00250-240



Dichtung für Niederdruckdichtsatz  
Poly Pak Seal

AP-A-1001



Schnapp-Ring  
Snap-Ring

AP-A-0270-300



Schnapp-Ring  
Snap-Ring

AP-A-0264-112



## 5.1 Flow® 55K/60K Flow® 55K/60K

**Artikelbeschreibung**  
item description

**Artikel-Nr.**  
part no.

**Hochdruckzylinder 55K/60K**  
High Pressure Cylinder 55K/60K

AP-007038-3



**Niederdruck-Zylinderrohr**  
LwPesr yidr

AP-C-1000-1



**Niederdruckkolben**  
Piston Biscuit

AP-007026-1



**Mffeed ik 5/0**  
EdBl syltniie 5/0 etHn

A070-



**Mffeed ehs5K/0**  
EdBl syltniie 5/0 ih ad

A-0331

**Keramik Hochdruckkolben**  
High Pressure Plunger Ceramic

AP-010253-1



**Vridnstneltniie**  
Tie Rod

A--002



**Mte,slssc nescf r**  
Hex Nut

A--00



**Spacer**  
Spacer Biscuit

AP-007029-1



## 5.1 Flow® 55K/60K Flow® 55K/60K

**Artikelbeschreibung**  
item description

**Artikel-Nr.**  
part no.

**Distanzhülse**  
Sleeve, Backup

AP-B-1002-2



**Endkappe**  
End Cap

AP-321276-1



**NG16 Hauptventil**  
Valve, Mechanical Shift

AP-C-2743-1

**Befestigungsschraube 3/8"**  
Fixing screw 3/8"

AP-NG16-3/8"



**Befestigungsschraube 1/4"**  
Fixing screw 1/4"

AP-NG16-1/4"

**Pilot Ventil**  
Valve Pilot

AP-006869-1

**Schraube für Pilot Ventil 1 1/4"**  
Screw für Valve, Pilot 1 1/4"

AP-PV-1 1/4"



**Betätigungskolben (Druckverstärkerbaugruppe)**  
Actuating Plunger

AP-B-1007-1



**Schaltstift**  
Actuator Pin

AP-B-1702-1



**Schaltstift**  
Actuator Pin

AP-002226-1

**Distanzstück, Öldichtung 55K/60K**  
Spacer, Oil Seal

AP-010276-1



## 5.1 Flow® 55K/60K Flow® 55K/60K

**Artikelbeschreibung**  
item description

**Artikel-Nr.**  
part no.

**Betätigungsstift**  
Shifting Pin

AP-A-1611-1



**Innere Druckfeder (Druckverstärkerbaugruppe)**  
Compression Spring

AP-A-1713



**Äussere Druckfeder (Druckverstärkerbaugruppe)**  
Compression Spring

AP-A-1012



**Msiguheltnie 5/0**  
Bsigltnie 5/0

A-002



**Kabelführung rechts 20X**  
Shift Cable Guide Right Hand

AP-C-5461-1



**Kabelführung links 20X**  
Shift Cable Guide Left Hand

AP-C-5462-1



**Shab /" Mffeed)**  
Srw58"(n elAs)

A-121

**Schraube 7/8" (Pilot Ventil)**  
Srw78"(io av)

AP-A-0114-14



**Kabelführung rechts 5X**  
Shift Cable Guide Right Hand

AP-C-1331-1

**Kabelführung links 5X**  
Shift Cable Guide Left Hand

AP-C-1339-1



## 5.1 Flow® 55K/60K Flow® 55K/60K

**Artikelbeschreibung**  
item description

**Artikel-Nr.**  
part no.

**Reparatursatz Bleed Down Ventil**  
Repair Kit Bleed Down Valve

AP-004694-1



**Hochdruckventilsitz für Bleed Down Ventil**  
Seat, Bleed Down Valve

AP-B-5703-1



**Stift für Bleed Down Ventil**  
Stem, Bleed Down Valve

AP-B-5702-1



**Bleed Down Ventil Baugruppe**  
Bleed Down Valve Assy

AP-C-5841-1



**Konusdichtung für Bleed Down Ventil**  
Seal, Cone Bleed Down Valve

AP-B-5723-1



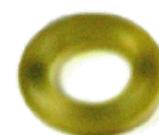
**Messingbuchse für Bleed Down Ventil**  
Bushing Bleed Down Valve

AP-B-5700-1



**O-Ring aus Bleed Down Repair Kit**  
O-Ring Bleed Down Valve Repair Kit

AP-A-0275-008



**Sitz für Bleed Down Ventil**  
Seat Bleed Down Valve

AP-B-5701-2



## 5.1 Flow® 55K/60K Flow® 55K/60K

**Artikelbeschreibung**  
item description

**Artikel-Nr.**  
part no.

**Bleed Down Ventileinheit, Hochdruckseite**  
Bleed Down Valve Assy, HP-Side

AP-A-2740-1



**Bleed Down Ventilkörper**  
Body Bleed Down Valve

AP-001822-1



**Befestigungsring Bleed Down Ventil**  
Collar Bleed Down Valve

AP-A-5078-1



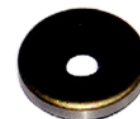
**Adapter Bleed Down Ventil**  
Adapter Bleed Down Valve

AP-B-5975-1



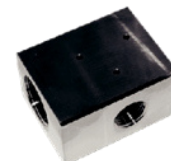
**Dichtung Bleed Down Ventil**  
Seal for Bleed Down Valve

AP-A-4241



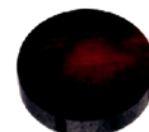
**Aufnahmekörper Bleed Down Ventil**  
Body Catcher Bleed Down Valve

AP-002878-1



**Berstscheibe für Bleed Down Ventil**  
Disc-Impingment Bleed Down Valve

AP-A-3512



**O-Ring für Berstscheibensitz im Bleed Down Ventil**  
O-Ring Disc-Impingment Bleed Down Valve

AP-A-0275-204

## 5.1 Flow® 55K/60K Flow® 55K/60K

**Artikelbeschreibung**  
item description

**Artikel-Nr.**  
part no.

**Verschlussschraube Bleed Down**  
**Ventil Aufnahmekörper**  
Plug Bleed Down Body

AP-0641-6

**Düsenrohr (70mm) für Bleed Down**  
**Ventil mit Düse (0,25mm)**  
Restrictor (70mm) for le onVleic.oiiic (0,25mm)

AP-002274-1

**Düse für Bleed Down Ventil 0,25mm**  
Oiiic sy le onVle02m

AP-002884-10

**Zahnriemen 20XD**  
Belt

AP-A-00231-3

**Keilriemen 7X/9X**  
V-Belt

AP-A-10109



**DrmxÖf trann 5Mko**  
**DrmxÖf trann irn**

A--85

Filter cartridge 25 micron  
Filter cartridge 5 micron

**Anschraubgehäuse für Duramax Patrone**  
Filter Body

AP-A-3826

## 5.1 Flow® 55K/60K Flow® 55K/60K

**Artikelbeschreibung**  
item description

**Artikel-Nr.**  
part no.

**Filterelement Kidney Loop 7 Mikron**  
Filter Element 7 micron

AP-A-11367

**Rclu leeeetfrH-up 0**  
Filter Element

A--01



**Rclu leeeetfrH-up X7/X1X**  
Filter Element

A--40



**Asuf trTnena**  
Filter, Tank

AP-A-3582

**1" asrile ,5Mko**  
Filter Cartridge 0,45 micron

A--49



**1" asrile irn**  
Filter Cartridge 1 micron

A--55



**1" asrile 0Mko**  
Filter Cartridge 10 micron

A--43



**1" asrile ,5Mko e**  
Filter Cartridge 0,45 micron new

A-VA-

**1" asrile irnNu**  
Filter Cartridge 1 micron new

A-VA-



**2" asrile irn**  
Filter Cartridge 1 micron

A--522



**2" asrile ,5Mko**  
Filter Cartridge 0,45 micron

A--06-

## 5.1 Flow® 55K/60K Flow® 55K/60K

**Artikelbeschreibung**  
item description

**Artikel-Nr.**  
part no.

**Stirnlochschlüssel**  
Wrench, Spanner

AP-A-1628



**Schaltstiftwerkzeug**  
Tool Assy Shift Pin

AP-002228-1



**Pilot Ventil**  
Pilot Valve

AP-A-10544



**Kolben**  
Piston

AP-B-8346-1

**Schaltstift**  
Actuator Pin

AP-002226-1



**Feder**  
Spring

AP-A-2409



**Schaltensor**  
Switch Sensor

AP-011275-1

## 5.1 Flow® 40K/55K/60K Flow® 40K/55K/60K

**Artikelbeschreibung**  
item description

**Artikel-Nr.**  
part no.

**Kupplungshälfte Pumpenseite**  
Coupling Half

AP-A-2238

**Kupplungshälfte Pumpenseite 100HP**  
Coupling Half

AP-A-14387

**Kupplungshälfte Motorseite (ohne Nut)**  
Flexible Coupling Half (without groove)

AP-A-4261

**Kupplungshälfte für HD-Pumpe 7X (mit Nut)**  
Coupling Half for High Pressure Pump 7X (incl. groove)

AP-008363-1

**Kupplungshälfte**  
Coupling Half

AP-A-2236

**Kupplungshälfte**  
Coupling Half

AP-A-2239

**Kupplung Pumpe-Motor Innenteil**  
Insert Coupling

AP-A-2237



## 5.2 Flow® 40K Flow® 40K

**Artikelbeschreibung**  
item description

**Artikel-Nr.**  
part no.

**Hochdruckdichtsatz 40K**  
High Pressure Seal Kit 40K

AP-001197-1



**Niederdruckdichtsatz 40K**  
Low Pressure Seal Kit 40K

AP-B-1163-2



**Gehäuse Rückschlagventil 40K**  
Check Valve Body 40K

AP-004383-2



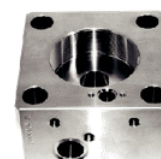
**Hochdruckzylinder 40K**  
High Pressure Cylinder 40K

AP-007038-2



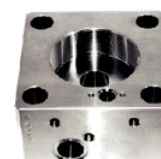
**Mffeed ik 0**  
EdBI syltniie 0 etHn

A-0342



**Mffeed ehs4K**  
EdBI syltniie 0 ih ad

A-0341



**Niederdruckkolben 40K**  
Piston Biscuit 40K

AP-007201-1



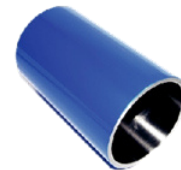
## 5.2 Flow® 40K Flow® 40K

**Artikelbeschreibung**  
item description

**Artikel-Nr.**  
part no.

**Niederdruck-Zylinderrohr**  
Low Pressure Cylinder

AP-C-1000-1



**Spacer 40K**  
Spacer Biscuit 40K

AP-006881-1



**Msiguheltnie 0**  
End Bell Bushing 40K

A-001





## 5.3 Pumpenzubehör Flow® Pump Equipment Flow®

**Artikelbeschreibung**  
item description

**Artikel-Nr.**  
part no.

**Saugpumpe S 40 G32T-Standardausführung**  
Flow 4  
Draw Pump S 40 G32T-Standard Flow 4

AP-520008



### Ersatzteile/Spare parts:

**Pumpensatz S 40 G32T, ohne E-Motor, Flow 4**  
Pump Assy S 40 G 32T, without motor, Flow 4

AP-520003

**Zicel nc 0G2,Fo**  
Flange S 40 G 32T, Flow 4

A-204

**Laufgrad S 40 G 32T 109x20mm Flow 4/8**  
Impeller S 40 G 32T Flow 4/8

AP-520005



**Gleitringdichtung S 40 G 32T, Flow 4/8**  
Mechanical Seal S 40 G 32T, Flow 4/8

AP-520006

**Flachdichtungssatz S 40 G 32T, Flow 4/8**  
Seal Kit S 40 G 32T, Flow 4/8

AP-520007

**Gehäuse S 40 B**  
Body S 40 B

AP-520009

## 5.3 Pumpenzubehör Flow® Pump Equipment Flow®

**Artikelbeschreibung**  
item description

**Artikel-Nr.**  
part no.

**Verschleißplatte S 40 J 40**  
Wear Sheet S 40 J 40

AP-520010

**Elektromotor-Satz S 40 J 40**  
Electrical Motor Set S 40 J 40

AP-520011

**Saugpumpe S 40 G32T-Sonderausführung Flow 8**  
**Wolfram-Carbid-Beschichtung**  
Draw Pump S 40 G32T-Standard Flow 8  
Special Tungsten, Wolfram-Carbide

AP-520012



**Ersatzteile/Spare parts:**

**Pumpensatz S 40 G32T, ohne E-Motor, Flow 8**  
Pump Assy S 40 G 32T, without motor, Flow 8

AP-520013

**Zicef nc 0G2,Fo**  
Flange S 40 G 32T, Flow 8

A-204

**Tandem-Hydraulikpumpe neue Ausführung**  
**(L-008977-2)**  
Tandem Hydraulic Pump (new version)

AP-0514801007

**Öl-Kühlpumpe**  
Oil Cooling Pump

AP-A-9079

**Spülpumpe "Durietta"**  
Flushing Pump "Durietta"

AP-L-T-1400-24-2

**Gleitringdichtung für "Durietta"**  
Mechanical Seal Assy

AP-L-T-1400-58-1

**Weitere Artikel auf Anfrage. Further parts on request.**

## 5.4 KMT® (SLII-III - SLIV-SLIV + SL-V) KMT® (SLII-III - SLIV-SLIV + SL-V)

**Artikelbeschreibung**  
item description

**Artikel-Nr.**  
part no.

**Körper Dichtkopf SL-V**  
Body, Seal Head

AP-49834039  
AP-20417833



**Körper Dichtkopf SL-V Neu**  
Body, Seal Head

AP-20481009



**Dichtkopf komplett SL-V**  
Seal Head complete

AP-80072349



**Distanzring Dichtkopf, SL-IV+, SL-V, SL-V-50-Classic**  
Spacer Seal Head

AP-05144696



**Körper Dichtkopf SL-IV**  
Body, Seal Head

AP-10106417



**Körper Dichtkopf SL-V-75/100S**  
Body, Seal Head

AP-80071293



**Hülse, Feder, Dichtkopf SL-IV**  
Guide, Spring, Seal Head

AP-05012331



**Mutter Dichtkopf SL-IV, SL-IV+, SL-V  
SL-V-50-Classic, SL-V "Neu"**  
Nut Gland, Seal Head

AP-10107910  
AP-05116777



## 5.4 KMT® (SLII-III - SLIV-SLIV + SL-V) KMT® (SLII-III - SLIV-SLIV + SL-V)

**Artikelbeschreibung**  
item description

**Artikel-Nr.**  
part no.

**Sitz Dichtkopf SL-V 75/100S**  
Seat Seal Head

AP-05116579  
AP-5000187



**Dichtkopf komplett**  
SL-IV-Classic, SL-V-50-Classic  
Seal Head Assy complete

AP-80086564



**Körper Dichtkopf**  
SL-IV-Classic, SL-V-50-Classic  
Body Seal Head

AP-80086598



**Sitz Dichtkopf 17mm, SL-IV, SL-IV+**  
SL-V, SL-V-50-Classic, SL-V "Neu"  
Seat, Seal Head 17mm

AP-10107902  
AP-05112768



**Sitz Dichtkopf, Ausgang SL-IV, SL-IV+**  
SL-V, SL-V-50-Classic, SL-V "Neu"  
Flat Outlet Poppet

AP-05116561  
AP-05112776



**Dichtkopf HD-Zylinder IOC**  
Port Sealing Head, HP Cylinder

AP-10097871



**Zylinder Halterung SL-IV, SL-IV+**  
SL-V, SL-V-50-Classic  
Stem, Mount. Topwork

AP-05049812



**Zylinder Hydraulik SL-IV**  
SL-IV+, SL-V, SL-V-50-Classic  
Hydraulic Cylinder

AP-05034764



## 5.4 KMT® (SLII-III - SLIV-SLIV + SL-V) KMT® (SLII-III - SLIV-SLIV + SL-V)

**Artikelbeschreibung**  
item description

**Artikel-Nr.**  
part no.

**Kopf Hydraulik Zylinder**  
SL-V-Classic, SL-V-50-Classic  
Hydraulic Cylinder Head

AP-20414880



**Kopf Hydraulik Zylinder**  
SL-IV, SL-IV+, SL-V  
Hydraulic Cylinder Head

AP-05034772



**Dichtung Hydraulik Cartridge** SL-IV, SL-IV+,SL-V  
Hydraulic Cartridge

AP-05130091  
AP-05009030



**Flanschring, Hydraulik Dichtung** SL-IV, SL-IV+  
SL-V, SL-V-50-Classic  
Ring, Flange, Hydraulic Seal

AP-05034798



**Dichtung Hydraulik Cartridge**  
SL-V, SL-V-50-Classic  
Hydraulic Cartridge

AP-80086622



**Flansch Hydraulik Cartridge**  
SL-IV, SL-IV+, SL-V, SL-V-50-Classic  
Flange, Hyd. Cartridge

AP-05007786



**Kolben, Hydraulik, komplett** SL-IV+  
Piston Assembly Hydraulic

AP-05132253  
AP-05118716



## 5.4 KMT® (SLII-III - SLIV-SLIV + SL-V) KMT® (SLII-III - SLIV-SLIV + SL-V)

**Artikelbeschreibung**  
item description

**Artikel-Nr.**  
part no.

**Dichtsatz HD-Zylinderkolben SL-V**  
Seal Kit HP-Plunger

AP-20422243  
AP-5000280



**Dichtsatz HD-Zylinderkolben SL-IV**  
Seal Kit HP-Plunger

AP-05123385



**Dichtsatz, HD-Zylinder Ausgang SL-IV**  
Seal Kit HP-Cylinder Exit

AP-10110393



**Dichtsatz HD-Zylinderkolben SL-IV**  
Seal Kit Plunger

AP-05112487



**Dichtsatz HD-Zylinderkolben SL-IV+  
SL-V, SL-V-50-Classic**  
Seal Kit HP-Plunger

AP-05149703  
AP-5000128



**Dichtsatz Hydraulik Cartridge SL-IV+, SL-V**  
Hydraulic Cartridge Seal Kit

AP-80084759  
AP-05130091



**Dichtsatz Hydraulik Kolben SL-IV**  
Seal Assy, Hydraulic Piston

AP-05117965  
AP-49886302



## 5.4 KMT® (SLII-III - SLIV-SLIV + SL-V) KMT® (SLII-III - SLIV-SLIV + SL-V)

**Artikelbeschreibung**  
item description

**Artikel-Nr.**  
part no.

**Dichsatz HD SL-V-75/100S**  
Seal Kit HP

AP-05149711  
AP-20467135



**Dichsatz Rückschlagventil, SL-IV**  
Check Valve Repair Kit

AP-RVDichsatz-S



**Rückhaltstift Kolben SL-IV**  
Retaining Pin Plunger

AP-05074380



**Dichsatz Kolben SL-IV**  
Seal Assembly Plunger

AP-05027172



**Federhalter, Ausgang SL-IV, SI-IV+  
SL-V, SL-V-50-Classic, SL-V "Neu"**  
Spring Guide, Poppet

AP-05116751



**Kugel, Rückschlagventil SL I-IV 3/16"**  
Ball, Check Valve

AP-10086288



**Sitz, Kugel, Rückschlagventil**  
Seat, Ball Check Valve

AP-49894082



**Feder, Rückschlagventil SL I-II**  
Spring, Check Valve

AP-49894116



## 5.4 KMT® (SLII-III - SLIV-SLIV + SL-V) KMT® (SLII-III - SLIV-SLIV + SL-V)

**Artikelbeschreibung**  
item description

**Artikel-Nr.**  
part no.

Feder Rückschlagventil SI-IV, SL-IV+  
SL-V, SL-V-50-Classic, SL-V "Neu"  
Spring Check Valve

AP-05147863  
AP-05000052



Feder, ND Wassereingang SL-IV, SL-IV+  
SL-V, SL-V-50-Classic  
Spring, LP Inlet

AP-49884562



Scheibe Dichtung ND Wassereingang, SL-IV+  
SL-V, SL-V-50-Classic  
Washer Poppet, LP Water Inlet

AP-05144662



Scheibe Dichtung, ND Wassereingang SL-IV  
Washer Poppet, LP Water Inlet

AP-10107894



Scheibe Dichtung ND Wassereingang  
SL-V-75/100S  
Washer Poppet, LP Waterjet Inlet

AP-05119680  
AP-5000189



Halterung Feder ND-Wassereingang  
SL-IV+/SL-V, SL-V-50-Classic  
Retainer Poppet LP Water Inlet

AP-05144670



Halterung Feder ND-Wassereingang SL-IV  
Retainer Poppet LP Water Inlet

AP-10118552



Feder Ausgang Sitzventil SL-IV  
Spring Ball Outlet

AP-05022017





## 5.4 KMT® (SLII-III - SLIV-SLIV + SL-V) KMT® (SLII-III - SLIV-SLIV + SL-V)

**Artikelbeschreibung**  
item description

**Artikel-Nr.**  
part no.

**Dichtsatz Pneumatikventil SL-IV, SL-IV+, SL-V  
SL-V-75/100S, SL-V-50-Classic**  
Seal Kit Pneumatic Valve

AP-10178978



**Nadel Pneumatikventil 3/8"**  
SL-IV, SL-IV+, SL-V, SL-V-50-Classic  
Stem Pneumatic Valve

AP-49865843



**Nadelsitz, austauschbar, Pneumatikventil  
SL-IV, SL-IV+, SL-V-50-Classic, SL-V "Neu"**  
Seat Pneumatic Valve, replaceable

AP-10178697  
AP-5000017



**Stützring Pneumatikventil 0,25mm**  
SL-IV, SL-IV+, SL-V, SL-V-75/100S, SL-V-50-Classic  
SL-V "Neu"  
Bearing Disk

AP-10188233



**Stützring Zylinder Pneumatikventil**  
SL-IV, SL-IV+, SL-V, SL-V-75/100S, SL-V-50-Classic  
SL-V "Neu"  
Bearing Disk

AP-10187250



**Weitere Ersatzteile Pneumatikventil siehe Kapitel 4.5. Schneidkopf System Ingersoll-Rand/KMT®**  
**Further spare parts Pneumatic Valve in chapter 4.5. System Cutting head Ingersoll-Rand/KMT®**

**Stützring, HD, Hartmetall, IOC, SL-II**  
Back Up Ring (Follower Pack) carb.HP

AP-49894058



## 5.4 KMT® (SLII-III - SLIV-SLIV + SL-V) KMT® (SLII-III - SLIV-SLIV + SL-V)

**Artikelbeschreibung**  
item description

**Artikel-Nr.**  
part no.

**HD-Zylinder Körper SL-IV+, SL-V**  
HP Cylinder Body

AP-05144647



**HD-Zylinder Körper SL-IV**  
HP Cylinder Body

AP-05059712



**HD-Zylinder Körper IOC SL I/II**  
HP Cylinder Body

AP-10097822



**Flansch HD-Zylinder Aus. IOC SL I/II**  
Flange HP Cylinder

AP-10097855



**HD-Zylinder Körper SL-V-50-Classic**  
Body HP Cylinder

AP-20414862



**Mutter HD-Zylinder SL-V-50-Classic**  
HP Cylinder Nut

AP-80086655



**Kolbenstange 7/8" Keramik SL-IV+**  
Plunger, Ceramic

AP-05119151  
AP-0508113



**Kolbenstange 7/8" Hartmetall SL-IV**  
Plunger, Carbide

AP-05039771



**Kolbenstange 7/8" Keramik SL-IV, SL-V**  
Plunger, Ceramic

AP-05108113



## 5.4 KMT® (SLII-III - SLIV-SLIV + SL-V) KMT® (SLII-III - SLIV-SLIV + SL-V)

**Artikelbeschreibung**  
item description

**Artikel-Nr.**  
part no.

**Büchse HD-Zylinder SL-V 1.123x9.06**  
Liner HP Cylinder

AP-20418805



**Büchse HD-Zylinder SL-IV+, SL-V, SL-V-50-Classic**  
Liner HP Cylinder

AP-05144712  
AP-80080021



**Kopfmutter HD-Zylinder SL-V**  
Nut HP Cylinder

AP-80073646



**O-Ring 1-1/4" x 1-1/2" x 1/8" SL-IV**  
O-Ring

AP-05087713



**O-Ring ND-Wasseranschlußring SL-IV, SL-IV+**  
39,5x2,5mm  
O-Ring, LP Waterinlet

AP-10074904



**O-Ring ND-Wasseranschlußring/Kopfmutter**  
SL-V, SL-V-50-Classic, 1-3/4" x 1-15/16" x 3/32"  
O-Ring LP Water Inlet/Head Nut

AP-10074920  
AP-5000176



**O-Ring Hydraulik-Zylinder Kopf**  
SL-IV, SL-IV+, SL-V, SL-V-50-Classic 3-3/4" x 4" x 1/8"  
O-Ring Hydraulik Cylinder Head

AP-10075000



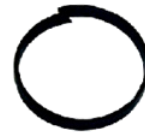
## 5.4 KMT® (SLII-III - SLIV-SLIV + SL-V) KMT® (SLII-III - SLIV-SLIV + SL-V)

**Artikelbeschreibung**  
item description

**Artikel-Nr.**  
part no.

**Gleitring Hydraulik-Kolben SL-IV**  
Ring, Glide Hydraulic Piston

AP-05117940  
AP-49886310



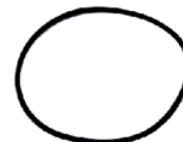
**Stützring Hydraulik Zylinder Kopf SL-IV, SL-IV+  
SL-V, SL-V-50-Classic, 3-3/4" x 4"**  
Ring, Backup Hydraulic Cylinder Head

AP-05034855



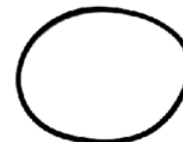
**O-Ring SL-IV, SL-IV+, SL-V, SL-V-75/100S  
SL-V-50-Classic, SL-V "Neu" 2-1/4" x 2-3/8"**  
O-Ring

AP-10074565



**O-Ring SL-IV, SL-IV+, SL-V, SL-V-75/100S  
SL-V-50-Classic, SL-V "Neu" 2-7/16" x 2-5/8"**  
O-Ring

AP-10074714



**Band, Halterung Pins SL-IV**  
Ring, Retaining Pins

AP-05088364



**O-Ring Sitz-Ventil Wassereingang SL-IV**  
O-Ring Poppet Valve Water Inlet

AP-05049853



## 5.4 KMT® (SLII-III - SLIV-SLIV + SL-V) KMT® (SLII-III - SLIV-SLIV + SL-V)

**Artikelbeschreibung**  
item description

**Artikel-Nr.**  
part no.

**O-Ring Hydraulik-Kolben SL-IV**  
O-Ring Hydraulic Plunger

AP-10142610



**O-Ring SL-IV, SL-IV+, SL-V**  
**SL-V-50-Classic 1" x 1-1/4" x 1/8"**  
O-Ring

AP-10074409



**Näherungsschalter 24 VDC**  
**SL-IV, SL-IV+, SL-V-50-Classic**  
Proximity Switch

AP-10180081



**Näherungsschalter, Satz SL-IV**  
**2-1/16" mit Schrauben**  
Kit, Proximity Switch with Screws

AP-20453934



**Stehbolzen 7/8" - 9x6" SL-IV+**  
Pin Bolt

AP-05144753



**Flansch Stirn SL-IV+**  
End Flange

AP-05144209



**Flanschring SL-IV+**  
Flange Ring

AP-05144225



## 5.4 KMT® (SLII-III - SLIV-SLIV + SL-V) KMT® (SLII-III - SLIV-SLIV + SL-V)

**Artikelbeschreibung**  
item description

**Artikel-Nr.**  
part no.

**Filter Element, Wasser 10 Mikron, 20"**  
Filter Element, Water, 10 micron, 20"

AP-49834716



**Filter Element, Wasser, 5 Mikron, 10"**  
Filter Element, Water, 5 micron, 10"

AP-49864093



**Filter Element, Wasser, 10 Mikron, 10"**  
Filter Element, Water, 10 micron, 10"

AP-10106722



**Pumpe Druckerhöhung SL-IV+**  
Pump Booster Water

AP-49887094



**Pneumatikventil, MAC n/o, 35-ACA-DDAJ-1KJ**  
2/3 Wege 24VDC Kipp-Ventil SL-IV, SL-IV+ SL-V, SL-V-75/100S  
Pneumatic Valve

AP-49888035



## 5.4 KMT® (SLII-III - SLIV-SLIV + SL-V) KMT® (SLII-III - SLIV-SLIV + SL-V)

**Artikelbeschreibung**  
item description

**Artikel-Nr.**  
part no.

**Mutter, Sicherungs-, 7/8" SL-IV+**  
Nut, heavy hex

AP-10069904



**Filterelement, Öl, 6 Mikron, SL-IV, SL-IV+**  
Filter Element, Oil, 6 micron

AP-05049689



**Filterelement, Öl, 6 Mikron, SL-IV, lange Form**  
Filter Element, Oil, 6 micron

AP-05104187  
AP-5000021



**FleeeetDsnile /"**  
Filter Element, HP Line Filter

A-5151



**FleeeetDsnile /"**  
Filter Element, HP Line Filter

A-9621



**Scheibe, Sitz, HD-Filter 9/16"**  
Washer, Seat, HP Filter

AP-49894298



## 6. Verschraubungen, Sonderwerkzeuge & Drehgelenke Fittings, Special Tools & Swivels

6.1 Verschraubungen - Fittings

Seite 96-101

6.2 Sonderwerkzeuge - Special Tools

Seite 102-106

6.3 Drehgelenke - Swivels

Seite 107-109



Alle hier gezeigten Produkte werden von oder für die AquaParts & Service GmbH hergestellt. AquaParts & Service GmbH erhebt keinen Anspruch auf Billigung durch die genannten Hersteller. AquaParts & Service GmbH behält sich das Recht vor, Änderungen an Produkten, Spezifikationen und Preisinformationen ohne vorherige Ankündigung vorzunehmen.

Bei allen mit dem ® gekennzeichneten Produkten/Markennamen handelt es sich um eingetragene Marken der jeweiligen Hersteller.

All products shown are manufactured by or for AquaParts & Service GmbH. AquaParts & Service GmbH makes no claim of endorsement by the named manufacturers. AquaParts & Service GmbH reserves the right to change products specifications and pricing information without notice.

All with ® signed products/proprietary names are registered Trade names of the respective owners.



## 6.1 Verschraubungen Fittings

**Artikelbeschreibung**  
item description

**Artikel-Nr.**  
part no.

Durchgangsventil 1/4"  
Durchgangsventil 3/8"  
Durchgangsventil 9/16"  
Two-Way Straight Valve

AP-HV2-1/4"  
AP-HV2-3/8"  
AP-HV2-9/16"



Eckventil 1/4"  
Eckventil 3/8"  
Eckventil 9/16"  
Two-Way Angel Valve

AP-HV2E-1/4"  
AP-HV2E-3/8"  
AP-HV2E-9/16"



90°-Winkel 1/4"  
90°-Winkel 3/8"  
90°-Winkel 9/16"  
Elbow

AP-E-1/4"  
AP-E-3/8"  
AP-E-9/16"



T-Stück 1/4"  
T-Stück 3/8"  
T-Stück 9/16"  
Tee

AP-T-1/4"  
AP-T-3/8"  
AP-T-9/16"



Kreuzstück 1/4"  
Kreuzstück 3/8"  
Kreuzstück 9/16"  
Cross

AP-K-1/4"  
AP-K-3/8"  
AP-K-9/16"



Verbindungsstück 1/4"  
Verbindungsstück 3/8"  
Verbindungsstück 9/16"  
Coupling

AP-V-1/4"  
AP-V-3/8"  
AP-V-9/16"



## 6.1 Verschraubungen Fittings

**Artikelbeschreibung  
item description**

**Artikel-Nr.  
part no.**

Adapter 3/8" - 1/4" (w-w)  
Adapter 9/16" - 3/8" (w-w)  
Adapter 9/16" - 1/4" (w-w)  
Adapter

AP-3/8"-1/4"FF  
AP-9/16"-3/8"FF  
AP-9/16"-1/4"FF



Adapter 1/4" - 3/8" (w-m)  
Adapter

AP-1/4"-3/8"FM



Adapter 1/4" - 3/8" (w-m)  
Konischer Einsatz ist austauschbar  
Adapter Cone changeable

AP-1/4"-3/8"LK FM



Konischer Einsatz  
Passend für Adapter AP-1/4-3/8"LK FM  
Cone for Adapter AP-1/4"-3/8" LK FM

AP-1/4"-3/8"LK



Adapter 3/8" - 1/4" (w-m)  
Adapter

AP-3/8"-1/4"FM



Adapter 9/16"- 1/4" (m-w)  
Adapter 9/16" - 3/8" (m-w)

AP-9/16"-1/4"MF  
AP-9/16"-3/8"MF



Adapter 9/16" - 1/4" (w-m)  
Adapter 9/16" - 3/8" (w-m)  
Adapter

AP-9/16"-1/4"FM  
AP-9/16"-3/8"FM



Adapter 3/8" - 1/4" (m-m)  
Adapter

AP-3/8"-1/4"MM

## 6.1 Verschraubungen Fittings

**Artikelbeschreibung  
item description**

**Artikel-Nr.  
part no.**

Hochdruckrohr 1/4"  
Hochdruckrohr 1/4" (7000 bar)  
Hochdruckrohr 3/8"  
Hochdruckrohr 9/16"  
HP Tubing

AP-1/4"-Rohr  
AP-1/4"-Rohr-1,6  
AP-3/8"-Rohr  
AP-9/16"-Rohr



Rückschlagventil 1/4"  
Rückschlagventil 3/8"  
Rückschlagventil 9/16"  
Check Valve

AP-RV-1/4"  
AP-RV-3/8"  
AP-RV-9/16"



Schottverschraubung 1/4"  
Schottverschraubung 3/8"  
Schottverschraubung 9/16"  
Bulkhead Coupling

AP-S-1/4"  
AP-S-3/8"  
AP-S-9/16"



Stopfen 1/4"  
Stopfen 3/8"  
Stopfen 9/16"  
Plug

AP-ST-1/4"  
AP-ST-3/8"  
AP-ST-9/16"



## 6.1 Verschraubungen Fittings

**Artikelbeschreibung**  
item description

**Artikel-Nr.**  
part no.

**3-Wege-Ventil 3/8" mit zwei Absperrhähnen**  
Three-Way, Two Stem, Manifold Valve

AP-HV3/2-3/8"

**3-Wege-Ventil 1/4" mit zwei Absperrhähnen**  
Three-Way, Two Stem, Manifold Valve

AP-HV3/2-1/4"

**3-Wege-Durchgangsventil 3/8" mit einem Absperrhahn**  
Three-Way, One Stem, Manifold Valve

AP-HV3/1-3/8"



**Ersatzspindel, inkl. Dichtung und Mutter**  
Stem Assy incl. Seal and Gland

AP-SP-3/8"

**Druckschraube 1/4"**  
**Druckschraube 3/8"**  
**Druckschraube 9/16"**  
Gland

AP-DS-1/4"  
AP-DS-3/8"  
AP-DS-9/16"



**Druckring 1/4"**  
**Druckring 3/8"**  
**Druckring 9/16"**  
Collar

AP-D-1/4"  
AP-D-3/8"  
AP-D-9/16"



**Nippel 1/4" - Länge=70mm**  
**Nippel 3/8" - Länge=76mm**  
**Nippel 9/16" - Länge=102mm**  
Nipple

AP-N-1/4"-70  
AP-N-3/8"-76  
AP-N-9/16"-102



## 6.1 Verschraubungen Fittings

**Artikelbeschreibung**  
item description

**Artikel-Nr.**  
part no.

Rohr 1/4" ablängen, bds. Konus und Gewinde anbringen

AP-Rohrbearbeitung 1/4"

Rohr 3/8" ablängen, bds. Konus und Gewinde anbringen

AP-Rohrbearbeitung 3/8"

Rohr 9/16" ablängen, bds. Konus und Gewinde anbringen

AP-Rohrbearbeitung 9/16"

High Pressure Tube cut to length, coned and threaded



Metall-Schutzschlauch 1/4" (rostfrei)

AP-A-2883

Metall-Schutzschlauch 3/8" (rostfrei)

AP-A-2884

Metall-Schutzschlauch 9/16" (rostfrei)

AP-A-2887

Preis/Meter

Stainless Steel Protective Tubing, price per meter



## 6.2 Sonderwerkzeuge Special Tools

**Artikelbeschreibung**  
item description

**Artikel-Nr.**  
part no.

**Gliederschlüssel**  
Girth Wrench

AP-A-6333



**Gurtrohrzange**  
Strap Wrench

AP-A-1275

**Schaltstiftwerkzeug**  
Tool Assy, Shift Pin

AP-002228-1



**Stirnlochschlüssel 2-1/4"**  
Wrench, Spanner, 2-1/4"

AP-A-1628



**Sonderwerkzeug HP Dichtung**  
Tool Kit for HP Seal Kit 55/60K

AP-B-2291-1



**Installationswerkzeug ON/OFF**  
Installation Tool ON/OFF Valve

AP-B-5716-1



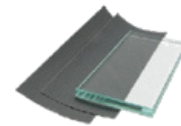
## 6.2 Sonderwerkzeuge Special Tools

**Artikelbeschreibung**  
item description

**Artikel-Nr.**  
part no.

**Läpp Kit für Rückschlagventil**  
Check Valve Lapping Kit

AP-B-1813-1



**Schleifpapier Korn 320**  
Grinding Paper, 320 Grit

AP-A-1903



**Schleifpapier Korn 600**  
Grinding Paper, 600 Grit

AP-A-1902



**Glasplatte für Läpp Kit**  
Glass Sheet

AP-B-1813-1-1



**Swivel Reparaturwerkzeug**  
Swivel Tool

AP-C-2690-1



**Swivel Reparaturwerkzeug**  
Swivel Tool

AP-C-2691-1

## 6.2 Sonderwerkzeuge Special Tools

**Artikelbeschreibung**  
item description

**Artikel-Nr.**  
part no.

**Swivel Reparaturwerkzeug**  
Swivel Tool

AP-B-6263-1

**Installationswerkzeug Swivel 3/8"**  
Installation Tool Swivel 3/8"

AP-B-2817-1

**Werkzeugkoffer für die Rohrbearbeitung** AP-Tool Kit-2  
1/4", 3/8", 9/16"  
Tool Kit for Tubes 1/4", 3/8", 9/16"



**Werkzeugkoffer für die Rohrbearbeitung** AP-Tool Kit-1  
1/4", 3/8"  
Tool Kit for Tubes 1/4", 3/8"



**Werkzeugkoffer für die Rohrbearbeitung 9/16"** AP-Tool Kit-3  
Tool Kit for Tubes 9/16"

**Werkzeugkoffer Biegevorrichtung**  
Bending Tool Kit

AP-Tool Kit-4





## 6.2 Sonderwerkzeuge Special Tools

**Artikelbeschreibung**  
item description

**Artikel-Nr.**  
part no.

Konus-Schneidwerkzeug 1/4"  
Konus-Schneidwerkzeug 3/8"  
Konus-Schneidwerkzeug 9/16"  
Cone Cutting Set

AP-530001  
AP-530002  
AP-530003



Konusschneidmesser 1/4"  
Konusschneidmesser 3/8"  
Konusschneidmesser 9/16"  
Cone Cutterblade

AP-530004  
AP-530005  
AP-530006



Spannzange einzeln 1/4"  
Spannzange einzeln 3/8"  
Spannzange einzeln 9/16"  
Collet

AP-530007  
AP-530008  
AP-530009



Innenkonus-Nachsetzwerkzeug 1/4"  
Innenkonus-Nachsetzwerkzeug 3/8"  
Innenkonus-Nachsetzwerkzeug 9/16"  
Cone Reseating Tool

AP-530016  
AP-530015  
AP-530014



Gewinde-Schneidwerkzeug 1/4"  
Gewinde-Schneidwerkzeug 3/8"  
Gewinde-Schneidwerkzeug 9/16"  
Threading Tool Set

AP-530019  
AP-530020  
AP-530021



## 6.2 Sonderwerkzeuge Special Tools

**Artikelbeschreibung**  
item description

**Artikel-Nr.**  
part no.

Schneideisen einzeln 1/4"  
Schneideisen einzeln 3/8"  
Schneideisen einzeln 9/16"  
Threading Die

AP-530011  
AP-530012  
AP-530013



Führungsbuchse 1/4"  
Führungsbuchse 3/8"  
Führungsbuchse 9/16"  
Guide Bushing

AP-530022  
AP-530023  
AP-530024



Gewindeschneidfett 50g  
thread cutting grease, 50g

AP-530025



Gewindeschneidfett 500g  
thread cutting grease 500g

AP-530026

## 6.3 Drehgelenke Swivels

**Artikelbeschreibung**  
item description

**Artikel-Nr.**  
part no.

**Drehgelenk gerade 1/4"**  
Swivel Assy 1/4", straight

AP-B-5490-1



**Reparatur Satz für AP-B-5490-1**  
Repair Kit for AP-B-5490-1

AP-B-5910-1



**Drehgelenk gerade 3/8"**  
Swivel Assy 3/8", straight

AP-010140-1

**Reparatur Satz für AP-010140-1**  
Repair Kit for AP-010140-1

AP-007117-1

**Drehgelenk 90° Winkel 3/8"**  
Swivel Assy 90° Angle 3/8"

AP-010143-1

**Reparatur Satz für AP-010143-1**  
Repair Kit for AP-010143-1

AP-007117-1

**Drehgelenk 90° Winkel 1/4"**  
Swivel Assy 90° Angle 1/4"

AP-C-5155-1



**Reparatur Satz für AP-C-5155-1**  
Seal Kit for AP-C-5155-1

AP-B-7447-1



**Drehgelenk 90° Winkel 1/4"**  
Swivel Assy 90° Angle 1/4"

AP-C-5152-1

**Reparatur Satz für AP-C-5152-1**  
Repair Kit for AP-C-5152-1

AP-B-7447-1



## 6.3 Ersatzteile für Drehgelenke Spare Parts for Swivels

**Artikelbeschreibung**  
item description

**Artikel-Nr.**  
part no.

**Drehgelenkgehäuse**  
Swivel Housing

AP-D-2443-1

**Reparatursatz Drehgelenk 1/4"**  
Repair Kit Swivel Assy 1/4"

AP-B-5910-1



**Reparatursatz Drehgelenk 3/8"**  
Repair Kit Swivel Assy 3/8"

AP-B-7447-1



**Reparatursatz Drehgelenk 3/8"**  
**mit Drehgelenkwelle**

AP-007117-1

Repair Kit Swivel Assy  
3/8" with Swivel Shaft



**Reparatursatz Drehgelenk 3/8"**  
**ohne Drehgelenk-Welle**

AP-007117-1-1

Repair Kit Swivel Assy  
3/8" without Swivel Shaft



## 6.3 Ersatzteile für Drehgelenke Spare Parts for Swivels

**Artikelbeschreibung**  
item description

**Artikel-Nr.**  
part no.

**Distanzstück für Parallel-Drehgelenk**  
Spacer for Parallel Swivel

AP-B-7163-1

**Drehgelenkwelle**  
Swivel Shaft

AP-B-7159-1



**Drehgelenkwelle**  
Swivel Shaft

AP-B-5491-1



**Drehgelenkwelle**  
Swivel Shaft

AP-B-7158-1



**Collar für 90° Swivel 1/4"**  
Collar for 90° Swivel Assy 1/4"

AP-C-5151-1

**Klemmmutter für 90° Swivel 1/4"**  
Retainer Nut for 90° Swivel Assy 1/4"

AP-B-7160-1

## 5.1 Flow® 55K/60K Flow® 55K/60K

**Artikelbeschreibung**  
item description

**Artikel-Nr.**  
part no.

**Druckverstärker**  
Intensifier Assy Basic ESL

AP-010558

**Rückschlagventil-Baugruppe**  
Check Valve Assy

AP-010559-3



**Niederdruckkolben-Nachrüstset**  
Piston Upgrade

AP-007551-1



**Niederdruck-Baugruppe**  
Piston Assy

AP-007028-1



Alle hier gezeigten Produkte werden von oder für die AquaParts & Service GmbH hergestellt. AquaParts & Service GmbH erhebt keinen Anspruch auf Billigung durch die genannten Hersteller. AquaParts & Service GmbH behält sich das Recht vor, Änderungen an Produkten, Spezifikationen und Preisinformationen ohne vorherige Ankündigung vorzunehmen.

Bei allen mit dem ® gekennzeichneten Produkten/Markennamen handelt es sich um eingetragene Marken der jeweiligen Hersteller.

All products shown are manufactured by or for AquaParts & Service GmbH. AquaParts & Service GmbH makes no claim of endorsement by the named manufacturers. AquaParts & Service GmbH reserves the right to change products specifications and pricing information without notice.

All with ® signed products/proprietary names are registered Trade names of the respective owners.

## 5.1 Flow® 55K/60K Flow® 55K/60K

**Artikelbeschreibung**  
item description

**Artikel-Nr.**  
part no.

**Gehäuse Rückschlagventil**  
Main Check Valve Body

AP-004383-3



**Rückschlagventil Dichtsatz**  
Check Valve Repair Kit

AP-010642-1



**Auslaßgehäuse Rückschlagventil**  
Outlet Body Check Valve

AP-C-1313-1



**Einsatz für Rückschlagventil**  
Insert Check Valve Body

AP-004382-1



**Auslaßstößel für Rückschlagventil 60K/55K/40K**  
Outlet Poppet for Check Valve Body

AP-005917-1



**Schraube für Einlaß, Rückschlagventil**  
Retaining-Screw, Inlet Check Valve

AP-004380-1



**Einlaßstützteil 60K/55K/40K, Rückschlagventil,**  
ersetzt 004403-1  
Inlet Poppet Check Valve

AP-010564-1



**O-Ringe für Rückschlagventil Gehäuse**  
O-Ring for Check Valve Body

AP-A-0275-125



## 5.1 Flow® 55K/60K Flow® 55K/60K

**Artikelbeschreibung**  
item description

**Artikel-Nr.**  
part no.

**Einlaßstößel für Rückschlagventil**  
Inlet Poppet for Check Valve Body

AP-010011-1



**Druckfeder aus Rep. Satz Rückschlagventil**  
Spring out of Check Valve Repair Kit

AP-A-1606



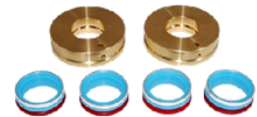
**Rückschlagventil Dichtsatz-H2O-Typ**  
Check Valve Repair Kit, H2O-Type

AP-302003-2



**Hochdruckdichtsatz 60K/55K**  
High Pressure Seal Kit 60K/55K

AP-001198-1



**Hochdruckdichtsatz 60K/55K**  
ohne Messingringe

AP-001198-X



**High Pressure Seal Kit 60K/55K**  
without Brass Seal Rings

**Niederdruckdichtsatz ESL**  
Low Pressure Seal Kit ESL

AP-010641-1



**Niederdruckdichtsatz H.O.**  
Low Pressure Seal Kit H.O.

AP-B-1163-2

**Werkzeugsatz für Hochdruckdichtsatz 55K/60K**  
HP Tool Kit 55K/60K

AP-B-2291-1





## 5.1 Flow® 55K/60K Flow® 55K/60K

**Artikelbeschreibung**  
item description

**Artikel-Nr.**  
part no.

T-Dichtung für Niederdruckdichtsatz  
T-Seal

AP-A-00251-18



Dichtung 7/8" für Niederdruckdichtsatz  
Stahlkolben - H.O.  
Seal

AP-A-1014



Dichtung 7/8" für Niederdruckdichtsatz ESL  
Seal

AP-A-11275



PA-Stützring für Niederdruckdichtsatz  
Back Up Ring, Polymite

AP-A-00250-240



Dichtung für Niederdruckdichtsatz  
Poly Pak Seal

AP-A-1001



Schnapp-Ring  
Snap-Ring

AP-A-0270-300



Schnapp-Ring  
Snap-Ring

AP-A-0264-112



## 5.1 Flow® 55K/60K Flow® 55K/60K

**Artikelbeschreibung**  
item description

**Artikel-Nr.**  
part no.

**Hochdruckzylinder 55K/60K**  
High Pressure Cylinder 55K/60K

AP-007038-3



**Niederdruck-Zylinderrohr**  
Low Pressure Cylinder

AP-C-1000-1



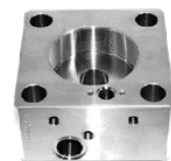
**Niederdruckkolben**  
Piston Biscuit

AP-007026-1



**Muffenende links 55K/60K**  
End Bell Assy Intensifier 55K/60K Left Hand

AP-007303-2



**Muffenende rechts 55K /60K**  
End Bell Assy Intensifier 55K/60K Right Hand

AP-007303-1



**Keramik Hochdruckkolben**  
High Pressure Plunger Ceramic

AP-010253-1



**Verbindungsstange Intensifier**  
Tie Rod

AP-B-1000-2



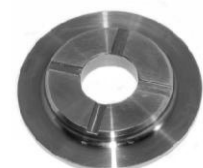
**Mutter, selbstsichernd Intensifier**  
Hex Nut

AP-A-1000



**Spacer**  
Spacer Biscuit

AP-007029-1



## 5.1 Flow® 55K/60K Flow® 55K/60K

**Artikelbeschreibung**  
item description

**Artikel-Nr.**  
part no.

**Distanzhülse**  
Sleeve, Backup

AP-B-1002-2



**Endkappe**  
End Cap

AP-321276-1



**NG16 Hauptventil**  
Valve, Mechanical Shift

AP-C-2743-1

**Befestigungsschraube 3/8"**  
Fixing screw 3/8"

AP-NG16-3/8"



**Befestigungsschraube 1/4"**  
Fixing screw 1/4"

AP-NG16-1/4"

**Pilot Ventil**  
Valve Pilot

AP-006869-1



**Schraube für Pilot Ventil 1 1/4"**  
Screw für Valve, Pilot 1 1/4"

AP-PV-1 1/4"

**Betätigungskolben (Druckverstärkerbaugruppe)**  
Actuating Plunger

AP-B-1007-1



**Schaltstift**  
Actuator Pin

AP-B-1702-1



**Schaltstift**  
Actuator Pin

AP-002226-1

**Distanzstück, Öldichtung 55K/60K**  
Spacer, Oil Seal

AP-010276-1



## 5.1 Flow® 55K/60K Flow® 55K/60K

**Artikelbeschreibung**  
item description

**Artikel-Nr.**  
part no.

**Betätigungsstift**  
Shifting Pin

AP-A-1611-1



**Innere Druckfeder (Druckverstärkerbaugruppe)**  
Compression Spring

AP-A-1713



**Äussere Druckfeder (Druckverstärkerbaugruppe)**  
Compression Spring

AP-A-1012



**Messingbuchse Intensifier 55K/60K**  
Bushing Intensifier 55K/60K

AP-A-1040-2



**Kabelführung rechts 20X**  
Shift Cable Guide Right Hand

AP-C-5461-1



**Kabelführung links 20X**  
Shift Cable Guide Left Hand

AP-C-5462-1



**Schraube 5/8" (Muffenende)**  
Screw 5/8" (End Bell Assy)

AP-A-0102-10

**Schraube 7/8" (Pilot Ventil)**  
Screw 7/8" (Pilot Valve)

AP-A-0114-14



**Kabelführung rechts 5X**  
Shift Cable Guide Right Hand

AP-C-1331-1

**Kabelführung links 5X**  
Shift Cable Guide Left Hand

AP-C-1339-1

## 5.1 Flow® 55K/60K Flow® 55K/60K

**Artikelbeschreibung**  
item description

**Artikel-Nr.**  
part no.

**Reparatursatz Bleed Down Ventil**  
Repair Kit Bleed Down Valve

AP-004694-1



**Hochdruckventilsitz für Bleed Down Ventil**  
Seat, Bleed Down Valve

AP-B-5703-1



**Stift für Bleed Down Ventil**  
Stem, Bleed Down Valve

AP-B-5702-1



**Bleed Down Ventil Baugruppe**  
Bleed Down Valve Assy

AP-C-5841-1



**Konusdichtung für Bleed Down Ventil**  
Seal, Cone Bleed Down Valve

AP-B-5723-1



**Messingbuchse für Bleed Down Ventil**  
Bushing Bleed Down Valve

AP-B-5700-1



**O-Ring aus Bleed Down Repair Kit**  
O-Ring Bleed Down Valve Repair Kit

AP-A-0275-008



**Sitz für Bleed Down Ventil**  
Seat Bleed Down Valve

AP-B-5701-2



## 5.1 Flow® 55K/60K Flow® 55K/60K

**Artikelbeschreibung**  
item description

**Artikel-Nr.**  
part no.

**Bleed Down Ventileinheit, Hochdruckseite**  
Bleed Down Valve Assy, HP-Side

AP-A-2740-1



**Bleed Down Ventilkörper**  
Body Bleed Down Valve

AP-001822-1



**Befestigungsring Bleed Down Ventil**  
Collar Bleed Down Valve

AP-A-5078-1



**Adapter Bleed Down Ventil**  
Adapter Bleed Down Valve

AP-B-5975-1



**Dichtung Bleed Down Ventil**  
Seal for Bleed Down Valve

AP-A-4241



**Aufnahmekörper Bleed Down Ventil**  
Body Catcher Bleed Down Valve

AP-002878-1



**Berstscheibe für Bleed Down Ventil**  
Disc-Impingment Bleed Down Valve

AP-A-3512



**O-Ring für Berstscheibensitz im Bleed Down Ventil**  
O-Ring Disc-Impingment Bleed Down Valve

AP-A-0275-204

## 5.1 Flow® 55K/60K Flow® 55K/60K

**Artikelbeschreibung**  
item description

**Artikel-Nr.**  
part no.

Verschlußschraube Bleed Down  
Ventil Aufnahmekörper  
Plug Bleed Down Body

AP-0641-6

Düsenrohr (70mm) für Bleed Down  
Ventil mit Düse (0,25mm)

AP-002274-1

Restrictor (70mm) for Bleed Down Valve incl. orifice (0,25mm)

Düse für Bleed Down Ventil 0,25mm

AP-002884-10

Orifice Assy, Bleed Down Valve 0,25mm

Zahnriemen 20XD

AP-A-00231-3

Belt

Keilriemen 7X/9X

AP-A-10109

V-Belt



Duramax Ölfilterpatrone 25 Mikron

AP-A-3825

Duramax Ölfilterpatrone 5 Mikron

Filter cartridge 25 micron

Filter cartridge 5 micron

Anschraubgehäuse für Duramax Patrone

AP-A-3826

Filter Body

## 5.1 Flow® 55K/60K Flow® 55K/60K

**Artikelbeschreibung**  
item description

**Artikel-Nr.**  
part no.

**Filterelement Kidney Loop 7 Mikron**  
Filter Element 7 micron

AP-A-11367



**Rücklauffilterelement für HD-Pumpe 20X**  
Filter Element

AP-A-9081



**Rücklauffilterelement für HD-Pumpe 5X/7X/9X/11X**  
Filter Element

AP-A-5480



**Ansaugfilter Tankeinbau**  
Filter, Tank

AP-A-3582



**10" Wasserfilter 0,45 Mikron**  
Filter Cartridge 0,45 micron

AP-L-A-1449



**10" Wasserfilter 1 Mikron**  
Filter Cartridge 1 micron

AP-L-A-1555



**10" Wasserfilter 10 Mikron**  
Filter Cartridge 10 micron

AP-A-1453



**10" Wasserfilter 0,45 Mikron Neu**  
Filter Cartridge 0,45 micron new

AP-ZV-AP-4



**10" Wasserfilter 1 Mikron Neu**  
Filter Cartridge 1 micron new

AP-ZV-AP-5



**20" Wasserfilter 1 Mikron**  
Filter Cartridge 1 micron

AP-A-0562-2

**20" Wasserfilter 0,45 Mikron**  
Filter Cartridge 0,45 micron

AP-A-00562-1



## 5.1 Flow® 55K/60K Flow® 55K/60K

**Artikelbeschreibung**  
item description

**Artikel-Nr.**  
part no.

**Stirnlochschlüssel**  
Wrench, Spanner

AP-A-1628



**Schaltstiftwerkzeug**  
Tool Assy Shift Pin

AP-002228-1



**Pilot Ventil**  
Pilot Valve, Electrical Shift Intensifier

AP-A-10544



**Kolben**  
Plunger, Electrical Shift Intensifier

AP-B-8346-1

**Schaltstift**  
Actuator Pin

AP-002226-1



**Feder**  
Spring, Electrical Shift Intensifier

AP-A-2409



**Schaltensor**  
Sensor Assy, Electrical Shift Intensifier

AP-011275-1

**Ablaßventil**  
Drain Valve

AP-A-2124



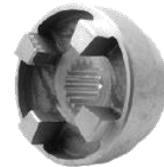
## 5.1 Flow® 40K/55K/60K Flow® 40K/55K/60K

**Artikelbeschreibung**  
item description

**Artikel-Nr.**  
part no.

**Kupplungshälfte Pumpenseite**  
Coupling Half

AP-A-2238



**Kupplungshälfte Pumpenseite 100HP**  
Coupling Half

AP-A-14387



**Kupplungshälfte Motorseite (ohne Nut)**  
Flexible Coupling Half (without groove)

AP-A-4261



**Kupplungshälfte für HD-Pumpe 7X (mit Nut)**  
Coupling Half for High Pressure Pump 7X (incl. groove)

AP-008363-1



**Kupplungshälfte**  
Coupling Half

AP-A-2236



**Kupplungshälfte**  
Coupling Half

AP-A-2239



**Kupplung Pumpe-Motor Innenteil**  
Insert Coupling

AP-A-2237



## 5.2 Flow® 40K Flow® 40K

**Artikelbeschreibung**  
item description

**Artikel-Nr.**  
part no.

**Hochdruckdichtsatz 40K**  
High Pressure Seal Kit 40K

AP-001197-1



**Niederdruckdichtsatz 40K**  
Low Pressure Seal Kit 40K

AP-B-1163-2



**Gehäuse Rückschlagventil 40K**  
Check Valve Body 40K

AP-004383-2



**Hochdruckzylinder 40K**  
High Pressure Cylinder 40K

AP-007038-2



**Muffenende links 40K**  
End Bell Assy Intensifier 40K Left Hand

AP-007304-2



**Muffenende rechts 40K**  
End Bell Assy Intensifier 40K Right Hand

AP-007304-1



**Niederdruckkolben 40K**  
Piston Biscuit 40K

AP-007201-1



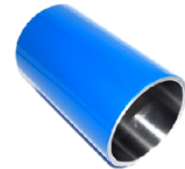
## 5.2 Flow® 40K Flow® 40K

**Artikelbeschreibung**  
item description

**Artikel-Nr.**  
part no.

**Niederdruck-Zylinderrohr**  
Low Pressure Cylinder

AP-C-1000-1



**Spacer 40K**  
Spacer Biscuit 40K

AP-006881-1



**Messingbuchse Intensifier 40K**  
End Bell Bushing 40K

AP-B-1040-1



## 5.3 Pumpenzubehör Flow® Pump Equipment Flow®

**Artikelbeschreibung**  
item description

**Artikel-Nr.**  
part no.

**Saugpumpe S 40 G32T-Standardausführung**  
**Flow 4**  
Draw Pump S 40 G32T-Standard Flow 4

AP-520008



**Ersatzteile/Spare parts:**

**Pumpensatz S 40 G32T, ohne E-Motor, Flow 4**  
Pump Assy S 40 G 32T, without motor, Flow 4

AP-520003

**Zwischenflansch S 40 G32T, Flow 4**  
Flange S 40 G 32T, Flow 4

AP-520004

**Lauf rad S 40 G 32T 109x20mm Flow 4/8**  
Impeller S 40 G 32T Flow 4/8

AP-520005



**Gleitringdichtung S 40 G 32T, Flow 4/8**  
Mechanical Seal S 40 G 32T, Flow 4/8

AP-520006

**Flachdichtungssatz S 40 G 32T, Flow 4/8**  
Seal Kit S 40 G 32T, Flow 4/8

AP-520007

**Gehäuse S 40 B**  
Body S 40 B

AP-520009

**Verschleißplatte S 40 J 40**  
Wear Sheet S 40 J 40

AP-520010



## 5.3 Pumpenzubehör Flow® Pump Equipment Flow®

**Artikelbeschreibung**  
item description

**Artikel-Nr.**  
part no.

**Elektromotor-Satz S 40 J 40**  
Electrical Motor Set S 40 J 40

AP-520011

**Flach-Dichtung S40 G32 Flow4/8**  
Flat Seal S40 G32 Flow 4/8

AP-520015



**Saugpumpe S 40 G32T-Sonderausführung Flow 8**  
**Wolfram-Carbid-Beschichtung**  
Draw Pump S 40 G32T-Standard Flow 8  
Special Tungsten, Wolfram-Carbide

AP-520012



### Ersatzteile/Spare parts:

**Pumpensatz S 40 G32T, ohne E-Motor, Flow 8**  
Pump Assy S 40 G 32T, without motor, Flow 8

AP-520013

**Zwischenflansch S 40 G32T, Flow 8**  
Flange S 40 G 32T, Flow 8

AP-520014

**Tandem-Hydraulikpumpe neue Ausführung**  
**(L-008977-2)**  
Tandem Hydraulic Pump (new version)

AP-0514801007

**Hydraulik-Axialkolbenpumpe**

AP-A-9779

**Öl-Kühlpumpe**  
Oil Cooling Pump

AP-A-9079



**Spülpumpe "Durietta"**  
Flushing Pump "Durietta"

AP-L-T-1400-24-2

## 5.3 Pumpenzubehör Flow® Pump Equipment Flow®

**Artikelbeschreibung**  
item description

**Artikel-Nr.**  
part no.

**Gleitringdichtung für "Durietta"**  
Mechanical Seal Assy

AP-L-T-1400-58-1



**O-Ring für Gleitringdichtung für "Durietta"**  
O-Ring

AP-L-T-1400-58-1-1

**Schnellkupplung Nippel-Flow**  
Quick Coupling Nippel-Flow

AP-520150



**Schnellkupplung Wassereinlaß-Flow**  
Quick Coupling Waterjet Inlet-Flow

AP-520151



**Membranventil pneumatische Betätigung**  
Membran Valve, Pneumatic

AP-L-T-1300-47-1



**Membranventil manuelle Betätigung mit Handrad** AP-L-T-1300-96-1  
Membran Valve manuell



Weitere Artikel auf Anfrage. Further parts on request.

## 5.4 KMT® (SLII-III - SLIV-SLIV + SL-V) KMT® (SLII-III - SLIV-SLIV + SL-V)

**Artikelbeschreibung**  
item description

**Artikel-Nr.**  
part no.

**Körper Dichtkopf SL-V**  
Body, Seal Head

AP-49834039  
AP-20417833



**Körper Dichtkopf SL-V Neu**  
Body, Seal Head

AP-20481009



**Dichtkopf komplett SL-V**  
Seal Head complete

AP-80072349



**Distanzring Dichtkopf, SL-IV+, SL-V, SL-V-50-Classic** AP-05144696  
Spacer Seal Head



**Körper Dichtkopf SL-IV**  
Body, Seal Head

AP-10106417



**Körper Dichtkopf SL-V-75/100S**  
Body, Seal Head

AP-80071293



**Hülse, Feder, Dichtkopf SL-IV**  
Guide, Spring, Seal Head

AP-05012331



**Mutter Dichtkopf SL-IV, SL-IV+, SL-V**  
SL-V-50-Classic, SL-V "Neu"  
Nut Gland, Seal Head

AP-10107910  
AP-05116777





## 5.4 KMT® (SLII-III - SLIV-SLIV + SL-V) KMT® (SLII-III - SLIV-SLIV + SL-V)

**Artikelbeschreibung**  
item description

**Artikel-Nr.**  
part no.

**Sitz Dichtkopf SL-V 75/100S**  
Seat Seal Head

AP-05116579  
AP-5000187



**Dichtkopf komplett**  
SL-IV-Classic, SL-V-50-Classic  
Seal Head Assy complete

AP-80086564



**Körper Dichtkopf**  
SL-IV-Classic, SL-V-50-Classic  
Body Seal Head

AP-80086598



**Sitz Dichtkopf 17mm, SL-IV, SL-IV+**  
SL-V, SL-V-50-Classic, SL-V "Neu"  
Seat, Seal Head 17mm

AP-10107902  
AP-05112768



**Sitz Dichtkopf, Ausgang SL-IV, SL-IV+**  
SL-V, SL-V-50-Classic, SL-V "Neu"  
Flat Outlet Poppet

AP-05116561  
AP-05112776



**Dichtkopf HD-Zylinder IOC**  
Port Sealing Head, HP Cylinder

AP-10097871



**Zylinder Halterung SL-IV, SL-IV+**  
SL-V, SL-V-50-Classic  
Stem, Mount. Topwork

AP-05049812



**Zylinder Hydraulik SL-IV**  
SL-IV+, SL-V, SL-V-50-Classic  
Hydraulic Cylinder

AP-05034764



## 5.4 KMT® (SLII-III - SLIV-SLIV + SL-V) KMT® (SLII-III - SLIV-SLIV + SL-V)

**Artikelbeschreibung**  
item description

**Artikel-Nr.**  
part no.

**Kopf Hydraulik Zylinder**  
SL-V-Classic, SL-V-50-Classic  
Hydraulic Cylinder Head

AP-20414880



**Kopf Hydraulik Zylinder**  
SL-IV, SL-IV+, SL-V  
Hydraulic Cylinder Head

AP-05034772



**Dichtung Hydraulik Cartridge** SL-IV, SL-IV+,SL-V  
Hydraulic Cartridge

AP-05130091  
AP-05009030



**Flanschring, Hydraulik Dichtung** SL-IV, SL-IV+  
SL-V, SL-V-50-Classic  
Ring, Flange, Hydraulic Seal

AP-05034798



**Dichtung Hydraulik Cartridge**  
SL-V, SL-V-50-Classic  
Hydraulic Cartridge

AP-80086622



**Flansch Hydraulik Cartridge**  
SL-IV, SL-IV+, SL-V, SL-V-50-Classic  
Flange, Hyd. Cartridge

AP-05007786



**Kolben, Hydraulik, komplett** SL-IV+  
Piston Assembly Hydraulic

AP-05132253  
AP-05118716



## 5.4 KMT® (SLII-III - SLIV-SLIV + SL-V) KMT® (SLII-III - SLIV-SLIV + SL-V)

**Artikelbeschreibung**  
item description

**Artikel-Nr.**  
part no.

**Dichtsatz HD-Zylinderkolben SL-V**  
Seal Kit HP-Plunger

AP-20422243  
AP-5000280



**Dichtsatz HD-Zylinderkolben SL-IV**  
Seal Kit HP-Plunger

AP-05123385



**Dichtsatz, HD-Zylinder Ausgang SL-IV**  
Seal Kit HP-Cylinder Exit

AP-10110393



**Dichtsatz HD-Zylinderkolben SL-IV**  
Seal Kit Plunger

AP-05112487



**Dichtsatz HD-Zylinderkolben SL-IV+  
SL-V, SL-V-50-Classic**  
Seal Kit HP-Plunger

AP-05149703  
AP-5000128



**Dichtsatz Hydraulik Cartridge SL-IV+, SL-V**  
Hydraulic Cartridge Seal Kit

AP-80084759  
AP-05130091



**Dichtsatz Hydraulik Kolben SL-IV**  
Seal Assy, Hydraulic Piston

AP-05117965  
AP-49886302



## 5.4 KMT® (SLII-III - SLIV-SLIV + SL-V) KMT® (SLII-III - SLIV-SLIV + SL-V)

**Artikelbeschreibung**  
item description

**Artikel-Nr.**  
part no.

Dichtsatz HD SL-V-75/100S  
Seal Kit HP

AP-05149711  
AP-20467135



Dichtsatz Rückschlagventil, SL-IV  
Check Valve Repair Kit

AP-RVDichtsatz-S



Rückhaltestift Kolben SL-IV  
Retaining Pin Plunger

AP-05074380



Dichtsatz Kolben SL-IV  
Seal Assembly Plunger

AP-05027172



Federhalter, Ausgang SL-IV, SI-IV+  
SL-V, SL-V-50-Classic, SL-V "Neu"  
Spring Guide, Poppet

AP-05116751



Kugel, Rückschlagventil SL I-IV 3/16"  
Ball, Check Valve

AP-10086288



Sitz, Kugel, Rückschlagventil  
Seat, Ball Check Valve

AP-49894082



Feder, Rückschlagventil SL I-II  
Spring, Check Valve

AP-49894116



## 5.4 KMT® (SLII-III - SLIV-SLIV + SL-V) KMT® (SLII-III - SLIV-SLIV + SL-V)

**Artikelbeschreibung**  
item description

**Artikel-Nr.**  
part no.

Feder Rückschlagventil SL-IV, SL-IV+  
SL-V, SL-V-50-Classic, SL-V "Neu"  
Spring Check Valve

AP-05147863  
AP-05000052



Feder, ND Wassereingang SL-IV, SL-IV+  
SL-V, SL-V-50-Classic  
Spring, LP Inlet

AP-49884562



Scheibe Dichtung ND Wassereingang, SL-IV+  
SL-V, SL-V-50-Classic  
Washer Poppet, LP Water Inlet

AP-05144662



Scheibe Dichtung, ND Wassereingang SL-IV  
Washer Poppet, LP Water Inlet

AP-10107894



Scheibe Dichtung ND Wassereingang  
SL-V-75/100S  
Washer Poppet, LP Waterjet Inlet

AP-05119680  
AP-5000189



Halterung Feder ND-Wassereingang  
SL-IV+/SL-V, SL-V-50-Classic  
Retainer Poppet LP Water Inlet

AP-05144670



Halterung Feder ND-Wassereingang SL-IV  
Retainer Poppet LP Water Inlet

AP-10118552



Feder Ausgang Sitzventil SL-IV  
Spring Ball Outlet

AP-05022017



## 5.4 KMT® (SLII-III - SLIV-SLIV + SL-V) KMT® (SLII-III - SLIV-SLIV + SL-V)

**Artikelbeschreibung**  
item description

**Artikel-Nr.**  
part no.

Dichtsatz Pneumatikventil SL-IV, SL-IV+, SL-V  
SL-V-75/100S, SL-V-50-Classic  
Seal Kit Pneumatic Valve

AP-10178978



Nadel Pneumatikventil 3/8"  
SL-IV, SL-IV+, SL-V, SL-V-50-Classic  
Stem Pneumatic Valve

AP-49865843



Nadelsitz, austauschbar, Pneumatikventil  
SL-IV, SL-IV+, SL-V-50-Classic, SL-V "Neu"  
Seat Pneumatic Valve, replaceable

AP-10178697  
AP-5000017



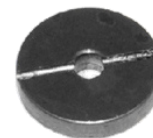
Stützring Pneumatikventil 0,25mm  
SL-IV, SL-IV+, SL-V, SL-V-75/100S, SL-V-50-Classic  
SL-V "Neu"  
Bearing Disk

AP-10188233



Stützring Zylinder Pneumatikventil  
SL-IV, SL-IV+, SL-V, SL-V-75/100S, SL-V-50-Classic  
SL-V "Neu"  
Bearing Disk

AP-10187250



Weitere Ersatzteile Pneumatikventil siehe Kapitel 4.5. Schneidkopf System Ingersoll-Rand/KMT®  
Further spare parts Pneumatic Valve in chapter 4.5. System Cutting head Ingersoll-Rand/KMT®

Stützring, HD, Hartmetall, IOC, SL-II  
Back Up Ring (Follower Pack) carb.HP

AP-49894058



## 5.4 KMT® (SLII-III - SLIV-SLIV + SL-V) KMT® (SLII-III - SLIV-SLIV + SL-V)

**Artikelbeschreibung**  
item description

**Artikel-Nr.**  
part no.

HD-Zylinder Körper SL-IV+, SL-V  
HP Cylinder Body

AP-05144647



HD-Zylinder Körper SL-IV  
HP Cylinder Body

AP-05059712



HD-Zylinder Körper IOC SL I/II  
HP Cylinder Body

AP-10097822



Flansch HD-Zylinder Aus. IOC SL I/II  
Flange HP Cylinder

AP-10097855



HD-Zylinder Körper SL-V-50-Classic  
Body HP Cylinder

AP-20414862



Mutter HD-Zylinder SL-V-50-Classic  
HP Cylinder Nut

AP-80086655



Kolbenstange 7/8" Keramik SL-IV+  
Plunger, Ceramic

AP-05119151  
AP-0508113



Kolbenstange 7/8" Hartmetall SL-IV  
Plunger, Carbide

AP-05039771



Kolbenstange 7/8" Keramik SL-IV, SL-V  
Plunger, Ceramic

AP-05108113



## 5.4 KMT® (SLII-III - SLIV-SLIV + SL-V) KMT® (SLII-III - SLIV-SLIV + SL-V)

**Artikelbeschreibung**  
item description

**Artikel-Nr.**  
part no.

**Büchse HD-Zylinder SL-V 1.123x9.06**  
Liner HP Cylinder

AP-20418805



**Büchse HD-Zylinder SL-IV+, SL-V, SL-V-50-Classic**  
Liner HP Cylinder

AP-05144712  
AP-80080021



**Kopfmutter HD-Zylinder SL-V**  
Nut HP Cylinder

AP-80073646



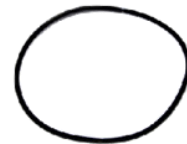
**O-Ring 1-1/4" x 1-1/2" x 1/8" SL-IV**  
O-Ring

AP-05087713



**O-Ring ND-Wasseranschlußring SL-IV, SL-IV+**  
39,5x2,5mm  
O-Ring, LP Waterinlet

AP-10074904



**O-Ring ND-Wasseranschlußring/Kopfmutter**  
SL-V, SL-V-50-Classic, 1-3/4" x 1-15/16" x 3/32"  
O-Ring LP Water Inlet/Head Nut

AP-10074920  
AP-5000176



**O-Ring Hydraulik-Zylinder Kopf**  
SL-IV, SL-IV+, SL-V, SL-V-50-Classic 3-3/4" x 4" x 1/8"  
O-Ring Hydraulik Cylinder Head

AP-10075000





## 5.4 KMT® (SLII-III - SLIV-SLIV + SL-V) KMT® (SLII-III - SLIV-SLIV + SL-V)

**Artikelbeschreibung**  
item description

**Artikel-Nr.**  
part no.

**Gleitring Hydraulik-Kolben SL-IV**  
Ring, Glide Hydraulic Piston

AP-05117940  
AP-49886310



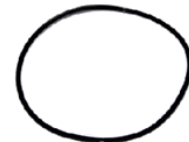
**Stützring Hydraulik Zylinder Kopf SL-IV, SL-IV+  
SL-V, SL-V-50-Classic, 3-3/4" x 4"**  
Ring, Backup Hydraulic Cylinder Head

AP-05034855



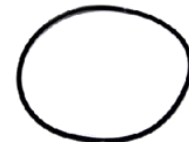
**O-Ring SL-IV, SL-IV+, SL-V, SL-V-75/100S  
SL-V-50-Classic, SL-V "Neu" 2-1/4" x 2-3/8"**  
O-Ring

AP-10074565



**O-Ring SL-IV, SL-IV+, SL-V, SL-V-75/100S  
SL-V-50-Classic, SL-V "Neu" 2-7/16" x 2-5/8"**  
O-Ring

AP-10074714



**Band, Halterung Pins SL-IV**  
Ring, Retaining Pins

AP-05088364



**O-Ring Sitz-Ventil Wassereingang SL-IV**  
O-Ring Poppet Valve Water Inlet

AP-05049853



## 5.4 KMT® (SLII-III - SLIV-SLIV + SL-V) KMT® (SLII-III - SLIV-SLIV + SL-V)

**Artikelbeschreibung**  
item description

**Artikel-Nr.**  
part no.

**O-Ring Hydraulik-Kolben SL-IV**  
O-Ring Hydraulic Plunger

AP-10142610



**O-Ring SL-IV, SL-IV+, SL-V**  
**SL-V-50-Classic 1" x 1-1/4" x 1/8"**  
O-Ring

AP-10074409



**Näherungsschalter 24 VDC**  
**SL-IV, SL-IV+, SL-V-50-Classic**  
Proximity Switch

AP-10180081



**Näherungsschalter, Satz SL-IV**  
**2-1/16" mit Schrauben**  
Kit, Proximity Switch with Screws

AP-20453934



**Stehbolzen 7/8" - 9x6" SL-IV+**  
Pin Bolt

AP-05144753



**Flansch Stirn SL-IV+**  
End Flange

AP-05144209



**Flanschring SL-IV+**  
Flange Ring

AP-05144225



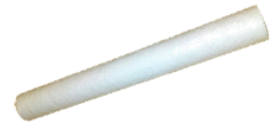
## 5.4 KMT® (SLII-III - SLIV-SLIV + SL-V) KMT® (SLII-III - SLIV-SLIV + SL-V)

**Artikelbeschreibung**  
item description

**Artikel-Nr.**  
part no.

**Filter Element, Wasser 10 Mikron, 20"**  
Filter Element, Water, 10 micron, 20"

AP-49834716



**Filter Element, Wasser, 5 Mikron, 10"**  
Filter Element, Water, 5 micron, 10"

AP-49864093



**Filter Element, Wasser, 10 Mikron, 10"**  
Filter Element, Water, 10 micron, 10"

AP-10106722



**Pumpe Druckerhöhung SL-IV+**  
Pump Booster Water

AP-49887094



**Pneumatikventil, MAC n/o, 35-ACA-DDAJ-1KJ**  
2/3 Wege 24VDC Kipp-Ventil SL-IV, SL-IV+ SL-V, SL-V-75/100S  
Pneumatic Valve

AP-49888035



**Rohrmutter Klemmache**  
Collar Clampaxle

AP-10154680



## 5.4 KMT® (SLII-III - SLIV-SLIV + SL-V) KMT® (SLII-III - SLIV-SLIV + SL-V)

**Artikelbeschreibung**  
item description

**Artikel-Nr.**  
part no.

**Mutter, Sicherungs-, 7/8" SL-IV+**  
Nut, heavy hex

AP-10069904



**Filterelement, Öl, 6 Mikron, SL-IV, SL-IV+**  
Filter Element, Oil, 6 micron

AP-05049689



**Filterelement, Öl, 6 Mikron, SL-IV, lange Form**  
Filter Element, Oil, 6 micron

AP-05104187  
AP-5000021



**Filterelement Düsenfilter 1/4"**  
Filter Element, HP Line Filter

AP-05110531



**Filterelement Düsenfilter 3/8"**  
Filter Element, HP Line Filter

AP-49862261



**Scheibe, Sitz, HD-Filter 9/16"**  
Washer, Seat, HP Filter

AP-49894298



**Drehgelenk 1/4" 90° (w-w)**  
Swivel 1/4" 90° (f-f)

AP-05082656



**Dichtsatz Drehgelenk 1/4"**  
Seal Assembly Swivel 1/4"

AP-91959650



## 5.4 KMT® (SLII-III - SLIV-SLIV + SL-V) KMT® (SLII-III - SLIV-SLIV + SL-V)

**Artikelbeschreibung**  
item description

**Artikel-Nr.**  
part no.

**Scheibe Axialdruck Drehgelenk**  
Thrust Washer

AP-91959684



**Lager Axialdruck Drehgelenk**  
Thrust Bearing

AP-91960005

