

4. Schneidköpfe und Ersatzteile Cutting Heads and Spare Parts

4.1 Schneidkopf System AquaParts Cutting Head for System AquaParts	40-42
4.2 Schneidkopf System Flow® Cutting Head for System Flow®	43-51
4.3 Schneidkopfersatzteile "Precis Jet" Cutting Head Parts "Precis Jet"	52
4.4 Schneidkopf - und Schneidkopfersatzteile für System AP Jet 1 & 2 Cutting Head for AP Jet 1 & 2	53-55
4.5 Ersatz - und Verschleißteile für Schneidkopf System Ingersoll-Rand/KMT® Spare Parts for System Ingersoll-Rand/KMT®	56-61
4.6 Ersatz- und Verschleißteile für Schneidkopf System Waterjet Sweden® Spare Parts for System Waterjet Sweden®	62-63
4.7 Ersatz- und Verschleißteile für Schneidkopf System Ridder® Spare Parts for System Waterjet Ridder®	64



**Weitere Schneidköpfe und Schneidkopfersatzteile auf Anfrage erhältlich.
Other cutting heads and spare parts available on request.**

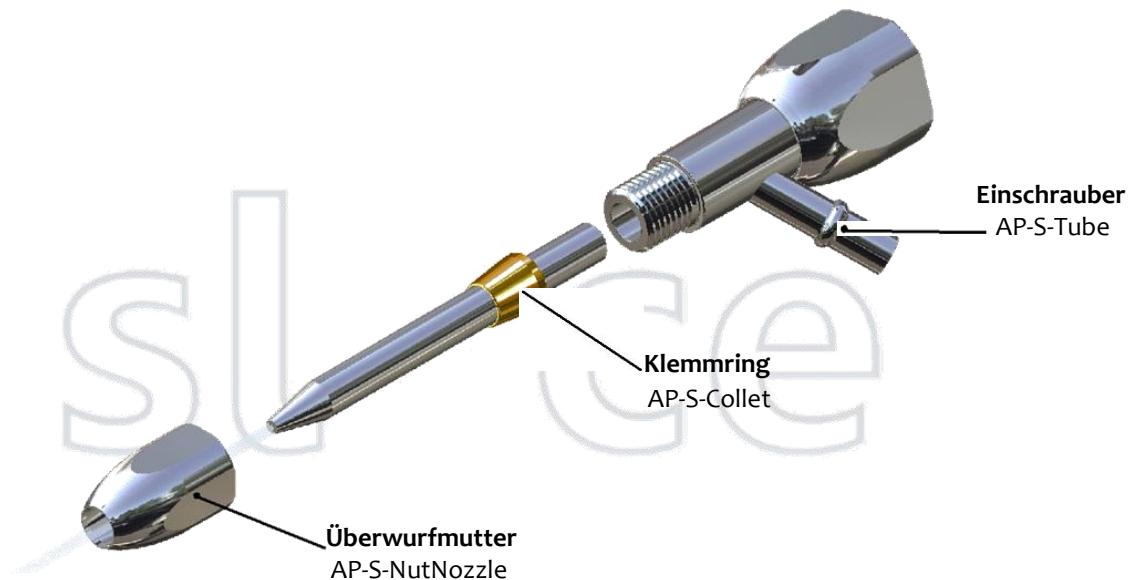
Alle hier gezeigten Produkte werden von oder für die AquaParts & Service GmbH hergestellt. AquaParts & Service GmbH erhebt keinen Anspruch auf Billigung durch die genannten Hersteller. AquaParts & Service GmbH behält sich das Recht vor, Änderungen an Produkten, Spezifikationen und Preisinformationen ohne vorherige Ankündigung vorzunehmen.

Bei allen mit dem ® gekennzeichneten Produkten/Markennamen handelt es sich um eingetragene Marken der jeweiligen Hersteller.

All products shown are manufactured by or for AquaParts & Service GmbH. AquaParts & Service GmbH makes no claim of endorsement by the named manufacturers. AquaParts & Service GmbH reserves the right to change products specifications and pricing information without notice.

All with ® signed products/proprietary names are registered Trade names of the respective owners.

4.1 AquaParts Diamant Schneidkopfsystem AquaParts Diamant Cutting Head System



360° Rotation der Mischkammer:

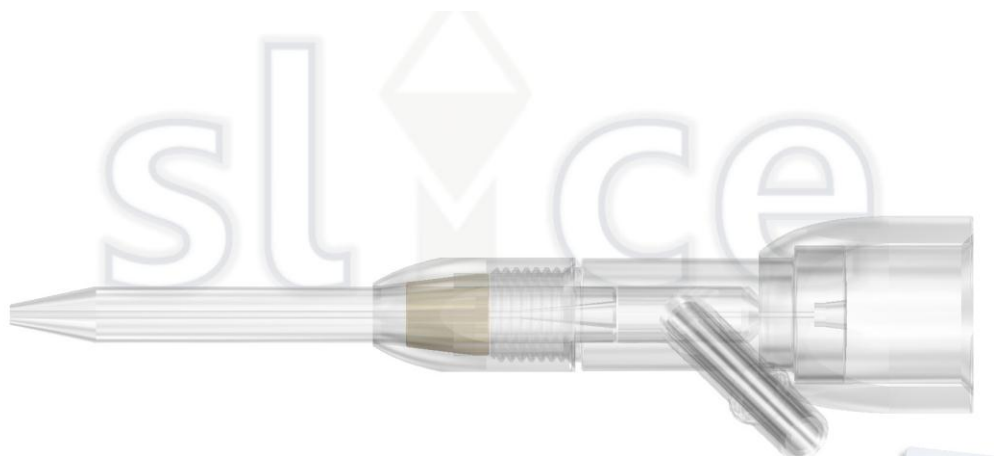
- Der erste Schneidkopf in der Wasserstrahltechnik bei dem der Abrasiv-Einlaufstutzen in jede beliebige Position gebracht werden kann.

Neues Plenum-Design:

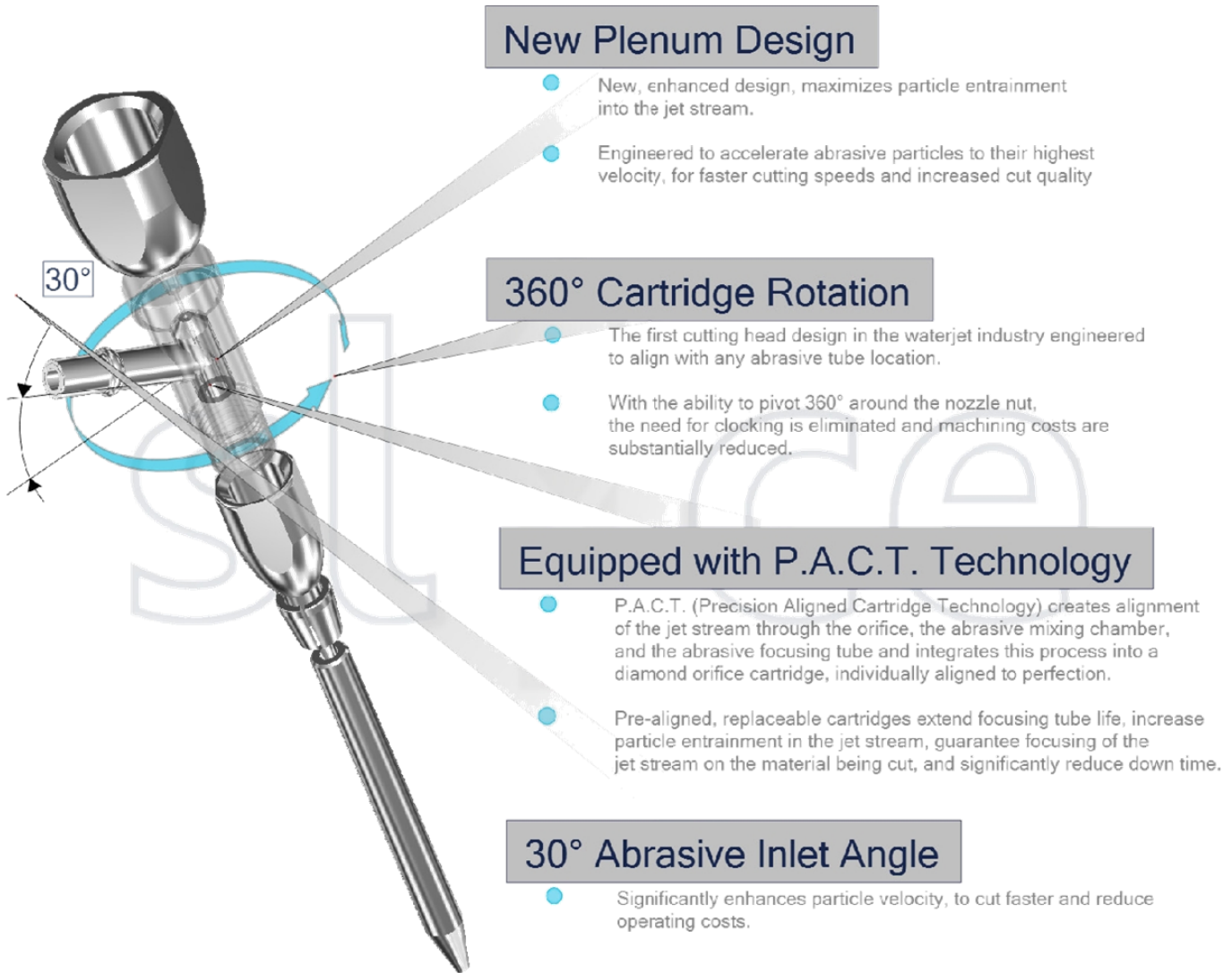
- Das neue, verbesserte Design maximiert die Mitnahme von Granatsand in den Wasserstrahl.
- Entwickelt, um die Granatteilchen auf ein Maximum zu beschleunigen, für höhere Schnittgeschwindigkeiten und bessere Schnittqualität.

30° Abrasive Einlaßwinkel

- deutlich erhöhte Partikelgeschwindigkeiten für schnellere Schnitte, um die Betriebskosten zu senken.



4.1 AquaParts Diamant Schneidkopfsystem AquaParts Diamant Cutting Head System



mm	inch	Artikel Nr. part No.
.25	.010	AP-Slices25
.30	.012	AP-Slices30
.33	.013	AP-Slices33
.35	.014	AP-Slices35

4.2 Schneidkopfsystem Flow® Paser® III Cutting Head for System Flow® Paser® III

Artikelbeschreibung
item description

Artikel-Nr.
part no.

Mischkopf komplett mit 2 Einlässen

inkl. Rändelmutter, Klemmkonus
und Anschlusskappen

AP-009940-1



Mixing Chamber complete with 2 Inlets

inclusive nut, collet and caps

Mischkopf mit 1 Einlaß komplett

inkl. Rändelmutter, Klemmkonus
und Anschlusskappe

AP-009940-1-1



Mixing Chamber with 1 inlet complete

inclusive nut, collet and cap

Mischkopf mit 2 Einlässen

Mixing Chamber with 2 inlets

AP-009940-2



Mischkopf mit 1 Einlaß

Mixing Chamber with 1 inlet

AP-009940-2-1



Düsenmutter
für Fokussierdüseneinsatz
Nut Mixing Tube

AP-009939-1



Klemmring für Fokussierdüseneinsatz
Collet Mixing Tube

AP-009941-1



4.2 Schneidkopfsystem Flow® Paser® III Cutting Head for System Flow® Paser® III

Artikelbeschreibung
item description

Artikel-Nr.
part no.

Einschrauber für Abrasiv-Schlauchanschluß
Tube, Abrasive Inlet

AP-009942-1



Actuator On/Off Ventil Version I
On/Off Valve

AP-001323-1



Actuator On/Off Ventil Version II
On/Off Valve

AP-003840-1

Gehäuse On/Off Ventil Version I
Body On/Off Valve

AP-006143-1



Gehäuse On/Off Ventil Version II
Body On/Off Valve

AP-010104-1



Kollimationsrohr 110 mm
Nozzle Body

AP-001995-1



Kollimationsrohr 205 mm
Nozzle Body

AP-001995-2



Kollimationsrohr "Low Mass" 139,7 mm
Nozzle Body

AP-006145-1



Kollimationsrohr "Low Mass" 203,2 mm
Nozzle Body

AP-006145-2

4.2 Schneidkopfsystem Flow® Paser® III Cutting Head for System Flow® Paser® III

Artikelbeschreibung
item description

Artikel-Nr.
part no.

Dichtsatz On/Off Ventil Version I
Repair Kit On/Off Valve

AP-001959-1



Dichtsatz On/Off Ventil Version II
Repair Kit On/Off Valve

AP-010200-1



Entwässerungsrohr On/Off Ventil Version II
Pipe drainage On/Off Valve

AP-003845-1

Dichtungshalterung On/Off Ventil Version II
Seal Retainer On/Off Valve

AP-004096-1

Befestigungsblock On/Off Ventil
Mounting Collar On/Off Valve

AP-006144-1

Reparatursatz On/Off Ventil-Mini
Repair Kit, On/Off Valve-Mini

AP-711484-1



Dichtungssatz Instajet®
Repair Kit Instajet®

AP-B-5841-1

Filtereinsatz 1/4"
Filter Screen Nozzle 1/4"

AP-B-1313-1



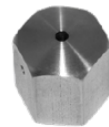
4.2 Schneidkopfsystem Flow® Paser® III Cutting Head for System Flow® Paser® III

Artikelbeschreibung
item description

Artikel-Nr.
part no.

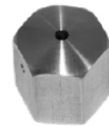
Düsenmutter für Reinwasserschneiden
Retainer, Nozzle

AP-B-1041-1



Düsenmutter für Reinwasserschneiden
"Low Mass"
Retainer, Nozzle

AP-006146-1



Kappe für Schlauchanschluß
Cap Plug

AP-A-11080



Druckschraube
Retainer Cap

AP-001112-1



Befestigungsring On/Off Ventil
Collar On/Off Valve

AP-002895-1



Spritzschutz, komplett
Splash Protection complete

AP-0600-02



4.2 Schneidkopfsystem Flow® Paser® II Cutting Head for System Flow® Paser® II

Artikelbeschreibung
item description

Artikel-Nr.
part no.

Konischer Einsatz Paser II 3/8"
Coned Insert Paser II

AP-A-5713-1



Mischkammer-Einsatz Paser II
Insert for Mixing Chamber Paser II

AP-002985-1



Dichtungsring Gummi Paser II
Gasket, Chamber Seal Paser II

AP-B-7817-1



Einstellschraube Paser II
Adjustment Knob Paser II

AP-B-8079-1



Rändelmutter Abrasivschlauch Paser II
Connection Nut, Abrasive Feed Paser II

AP-B-7820-1

Haltemutter Fokussierdüse Paser II
Retainer Nut, Mixing Tube Paser II

AP-002984-1

4.2 Schneidkopfsystem Flow® ECL Cutting Head for System Flow® ECL

Artikelbeschreibung
item description

Artikel-Nr.
part no.

Kollimationsrohr 110 mm
Nozzle Body

AP-014196



4.2 Abrasivfördersystem Flow® Abrasive Metering System Flow®

Artikelbeschreibung
item description

Artikel-Nr.
part no.

Mini-Hopper komplett
Mini Hopper complete

AP-009930-1



Dosierkörper Mini-Hopper
Body Mini Hopper

AP-009925-1



Abscheider Mini-Hopper
Diverter

AP-009929-1



Alu-Teil für Mini-Hopper
Alu-part for the Mini Hopper

AP-009927-1



Sichtrohr für Mini-Hopper
Shroud

AP-009928-1



4.2 Abrasivfördersystem Flow® Abrasive Metering System Flow®

Artikelbeschreibung
item description

Artikel-Nr.
part no.

Dosierscheibe
Metering Disk

0.154" - 3,91 mm
0.168" - 4,27 mm
0.184" - 4,67 mm
0.196" - 4,99 mm
0.206" - 5,23 mm
0.215" - 5,46 mm
0.222" - 5,64 mm
0.229" - 5,82 mm
0.237" - 6,02 mm
0.246" - 6,25 mm
0.255" - 6,48 mm
0.263" - 6,68 mm
0.269" - 6,83 mm
0.275" - 6,99 mm
0.281" - 7,14 mm
0.288" - 7,32 mm
0.295" - 7,49mm
0.302" - 7,67mm

AP-009931-1
AP-009931-2
AP-009931-3
AP-009931-4
AP-009931-5
AP-009931-6
AP-009931-7
AP-009931-8
AP-009931-9
AP-009931-10
AP-009931-11
AP-009931-12
AP-009931-13
AP-009931-14
AP-009931-15
AP-009931-16
AP-009931-17
AP-009931-18



4.2 Schneidkopfersatzteile Cutting Head Parts

Artikelbeschreibung
item description

Artikel-Nr.
part no.

Flowline Filterelement 10 Mikron
Flowline Filter element 10 micron

AP-510023

Flowline Filterelement 18 Mikron
Flowline Filter element 18 micron

AP-510013

Flowline Filterelement 35 Mikron
Flowline Filter element 35 micron

AP-510014

Flowline Filterelement 70 Mikron
Flowline Filter element 70 micron

AP-510015



Flowline Hochdruckfilter 10 Mikron
Flowline Filter element 10 micron

AP-510021

Flowline Hochdruckfilter 18 Mikron
Flowline Filter element 18 micron

AP-510018

Flowline Hochdruckfilter 35 Mikron
Flowline Filter element 35 micron

AP-510019

Flowline Hochdruckfilter 70 Mikron
Flowline Filter element 70 micron

AP-510020



Short Stop Filter 1/4" mit Adaptersatz
Short Stop Filter with Adapter Assembly

AP-20454363



Adapter Einsatz Short Stop Filter
Adapter Insert Short Stop Filter

AP-20454360



Filter Einheit Short Stop Filter
Filter Element Short Stop Filter

AP-20454426



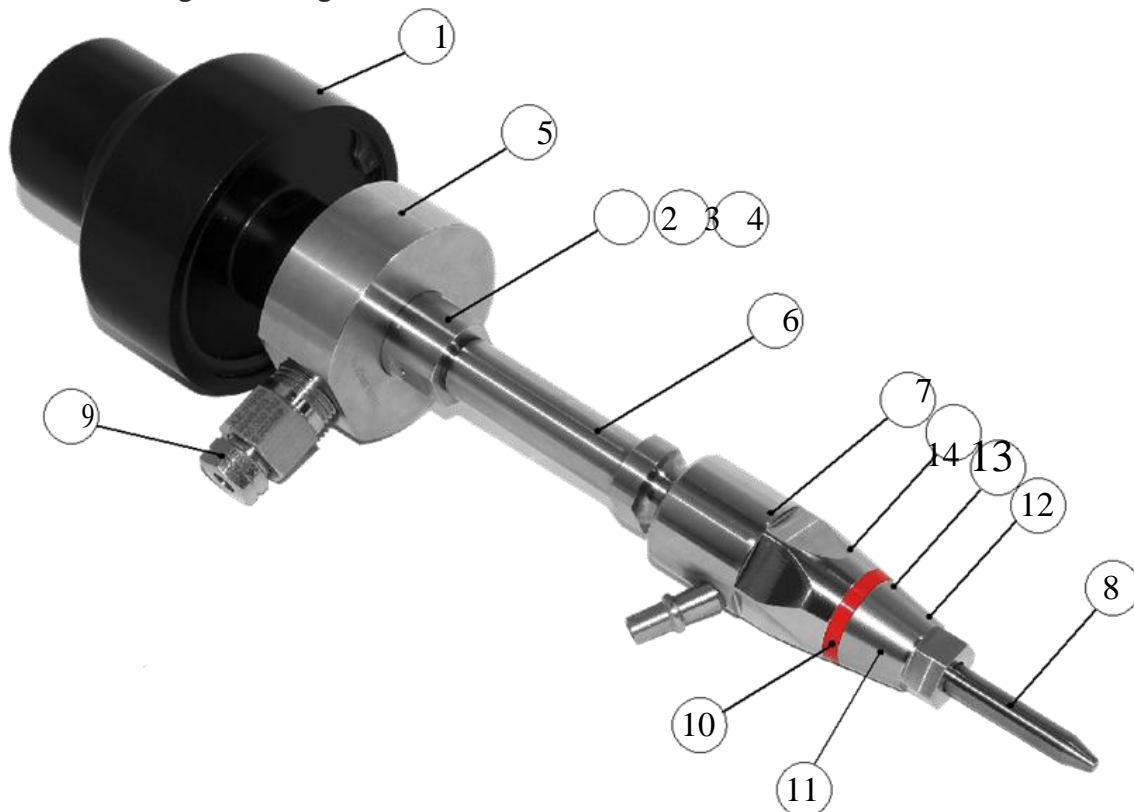
4.3 Schneidkopfersatzteile “Precis Jet” Cutting Head Parts “Precis Jet”

Artikelbeschreibung
item description

Artikel-Nr.
part no.

Abrasiv-Schneidkopf “Precis Jet”
für schnellere Schnittgeschwindigkeiten

AP-PJ-01



Pos. Nr. pos. no.	Artikel-Nr. part no.	Artikelbeschreibung item description
1	AP-001323-1	Actuator für On/Off Ventil - Actuator Assy
2	AP-006143-1	Gehäuse On/Off Ventil - High Pressure Valve Body
3	AP-001959-1	Dichtsatz On/Off Ventil - Repair Kit On/Off Valve
4	AP-001112-1	Druckschraube - Gland Screw
5	AP-002895-1	Befestigungsring On/Off Ventil - HP-Collar On/Off Valve
6	AP-001995-1	Kollimationsrohr 110mm - Nozzle Body 110mm
7	AP-540050	Abrasivkopf “Precis Jet” - Abrasive Head “Precis Jet”
8	-	Fokussierdüse - Focusing Nozzle 7,14x0,76 oder 7,14x1,02...
9	AP-1/4"-3/8" FM	Adapter 1/4"-3/8" w-m - Adapter 1/4" - 3/8" f-m
10	AP-540053	Ring - Seal Ring (Einzelteil von AP-540050)
11	AP-540051	Überwurfmutter - Nut Nozzle Body (Einzelteil von AP-540050)
12	AP-540052	Spannzange/Klemmring - Collet (Einzelteil von AP-540050)
13	AP-540032	Hartmetall Mischkammer - Wear Insert
14	AP-540041-xx	Wasserdüsen 0,25 0,30 0,33 0,35 mm - Orifices

4.4 Schneidkopf und Schneidkopfersatzteile System AP Jet 1 & 2 Cutting Head and Spare Parts System AP Jet 1 & 2

Artikelbeschreibung
item description

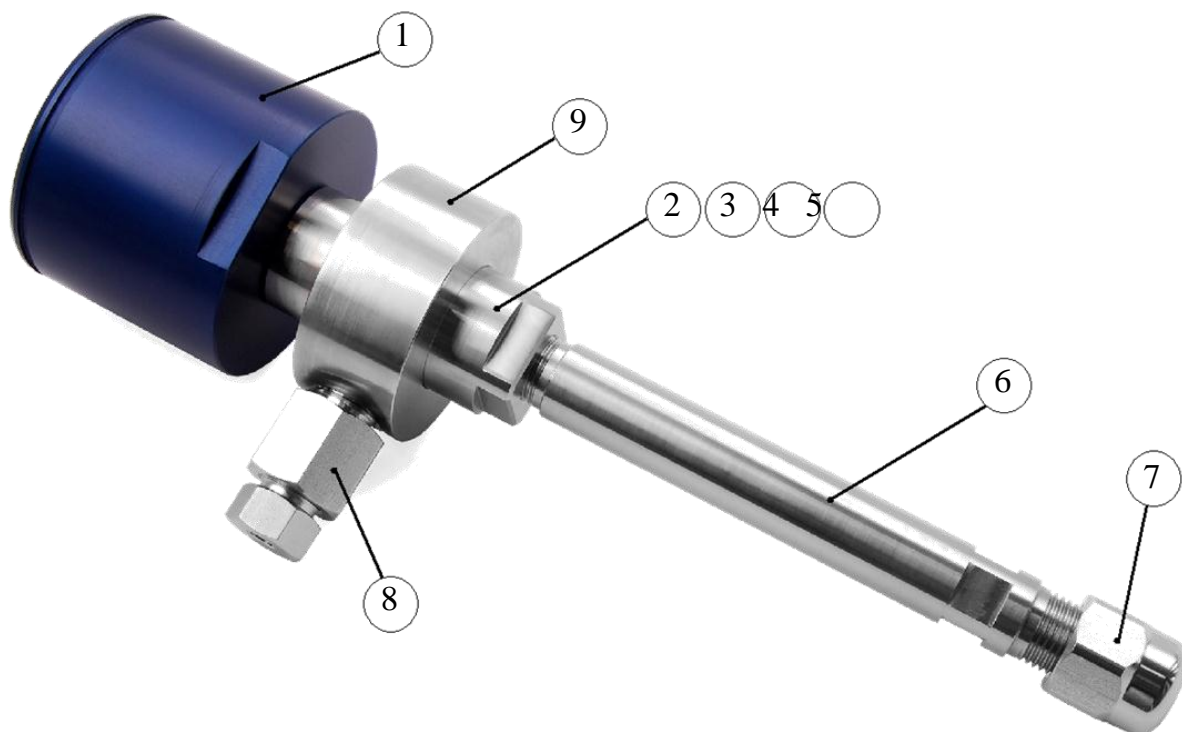
Artikel-Nr.
part no.

Schneidkopf

AP-JET-1

Schneidkopf

AP-JET-2



Pos. Nr. pos. no.	Artikel-Nr. part no.	Artikelbeschreibung item description
1a	AP-510001	Pneumatikzylinder - Pneumatic Cylinder AP Jet 2
1b	AP-510002	Pneumatikzylinder - Pneumatic Cylinder AP Jet 1
2	AP-510006	Ventilkörper - Valve Body AP Jet 1+2
3	AP-510003	Wechselsitz - Seat AP Jet 1+2
4	AP-510005	Dichtsatz für Schneidkopf - Seal Kit Cutting head AP-Jet 1
5	AP-510004	Dichtsatz für Schneidkopf - Seal Kit Cutting head AP-Jet 2
6	AP-510007	Kollimationsrohr 155mm - Nozzle Body 155mm AP Jet 1+2
7	AP-510008	Düsenmutter - Nut AP Jet 1+2
8	AP-510016	Adapter 1/4"-1/4" (w-m) - Adapter AP Jet 1+2 (f-m)
9	AP-510010	Aufnahmering - Retaining Ring AP Jet 1+2

4.4 Schneidkopf und Schneidkopfersatzteile für AP Jet 1 & 2 Cutting Head and Spare Parts for AP Jet 1 & 2

Artikelbeschreibung
item description

Artikel-Nr.
part no.

Pneumatikzylinder AP Jet 2
Actuator Assy AP Jet 2

AP-510001



Pneumatikzylinder AP Jet 1
Actuator Assy AP Jet 1

AP-510002



Ventilkörper AP Jet 1+2
Valve Body AP Jet 1+2

AP-510006



Wechselsitz AP Jet 1+2
Seat AP Jet 1+2

AP-510003



Dichtsatz AP Jet 1
Seal Kit AP Jet 1

AP-510005



Dichtsatz AP Jet 2
Seal Kit AP Jet 2

AP-510004



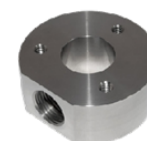
4.4 Schneidkopf und Schneidkopfersatzteile für AP Jet 1 & 2 Cutting Head and Spare Parts for AP Jet 1 & 2

Artikelbeschreibung
item description

Artikel-Nr.
part no.

Aufnahmering AP Jet 1+2
Mounting Collar AP Jet 1+2

AP-510010



Kollimationsrohr AP Jet 1+2 155 mm
Nozzle Body AP Jet 1+2

AP-510007



Düsenmutter AP Jet 1+2
Nut AP Jet 1+2

AP-510008



Adapter 1/4"-1/4" (w-m) AP Jet 1+2
Adapter 1/4"-1/4" (f-m) AP Jet 1+2

AP-510016



Abrasivkopf AP Jet 1+2
Abrasive Head AP Jet 1+2

AP-510009



4.5 Ersatz- und Verschleißteile für Schneidkopf System Ingersoll-Rand/KMT® Spare Parts for System Ingersoll-Rand/KMT®

Artikelbeschreibung
item description

Artikel-Nr.
part no.

Dichtsatz Pneumatikventil SL-IV, SL-IV+, SL-V
SL-V-75/100S, SL-V-50-Classic
Seal Kit Pneumatic Valve

AP-10178978



Nadel Pneumatikventil 3/8"
SL-IV, SL-IV+, SL-V, SL-V-50-Classic
Stem Pneumatic Valve

AP-49865843



Nadelsitz, austauschbar, Pneumatikventil
SL-IV, SL-IV+, SL-V-50-Classic, SL-V "Neu"
Seat Pneumatic Valve, replaceable

AP-10178697



Stützring Pneumatikventil 0,25mm
SL-IV, SL-IV+, SL-V, SL-V-75/100S, SL-V-50-Classic
SL-V "Neu"
Backup Ring Pneumatic Valve

AP-10188233



Deckel Pneumatikventil N/O SL-IV, SL-IV+
SL-V, SL-V-75/100S, SL-V-50-Classic, SL-V "Neu"
Cover, Top Pneum. V.N/O

AP-49894173



Stützring Zylinder Pneumatikventil
SL-IV, SL-IV+, SL-V, SL-V-75/100S, SL-V-50-Classic
Bearing Disk

AP-10187250



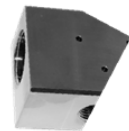
4.5 Ersatz- und Verschleißteile für Schneidkopf System Ingersoll-Rand/KMT® Spare Parts for System Ingersoll-Rand/KMT®

Artikelbeschreibung
item description

Artikel-Nr.
part no.

Pneumatikventilkörper 0,25mm
SL-IV, SL-IV+, SL-V, SL-V-75/100S, SL-V-50-Classic
Pneumatic Valve Body

AP-10189181



Dichtsatz Pneumatikventil
Seal Kit Pneumatic Valve

AP-S13281



Ventil Druckent. HD-Wasser
SL-IV, SL-IV+, SL-V, SL-V-75/100S
Valve Dump HP-Water

AP-05069703



Zylinder Pneumatikventil normal öffnend
SL-IV, SL-IV+, SL-V, SL-V-75/100S, SL-V-50-Classic
SL-V "Neu"
Pneumatic Cylinder normally open

AP-49894199



Druckstück Konusteil 9/16" SL-IV, SL-IV+, SL-V
SL-V-75/100S, SL-V-50-Classic
Cone

AP-10079291



4.5 Ersatz- und Verschleißteile für Schneidkopf System Ingersoll-Rand/KMT® Spare Parts for System Ingersoll-Rand/KMT®

Artikelbeschreibung
item description

Artikel-Nr.
part no.

O-Ring Pneumatik Ventil normal schließend
O-Ring Pneumatic Valve normally closed

AP-49895584



Pneumatikventil, Zylinder normal schließend
Actuator normally closed

AP-10177855



Pneumatikventil, Zylinder normal öffnend
Actuator normally open

AP-10189553



Düsenventil Pneumatik normal schließend
Control Valve normally closed

AP-10138824



Düsenventil Pneumatik normal öffnend
Control Valve normally open

AP-10184760
AP-10199081



Druckmutter Pneumatikventil 1-1/8"
Nut Gland Pneumatic Valve

AP-49894249



4.5 Ersatz- und Verschleißteile für Schneidkopf System Ingersoll-Rand/KMT® Spare Parts for System Ingersoll-Rand/KMT®

Artikelbeschreibung
item description

Artikel-Nr.
part no.

Autoline Schneidkopf
Autoline Cutting head

AP-05081282
AP-05078530



Körper Schneidkopf
Body Cutting head

AP-05076971



Adapter Abrasivschlauch
Adapter, Abrasive Feed Tube

AP-05076989



Einsatz Abrasiveinheit
Cartridge, Abrasive Nozzle

AP-05073820



Fixierschraube Fokussierdüse
Knob Retaining Focussing Tube

AP-05078712



Hartmetall Einsatz Mischkammer
Wear Insert Mixing Chamber

AP-05076955
AP-204530604



4.5 Ersatz- und Verschleißteile für Schneidkopf System Ingersoll-Rand/KMT® Spare Parts for System Ingersoll-Rand/KMT®

Artikelbeschreibung
item description

Artikel-Nr.
part no.

Schraube Halterung Mischkammer
Screw Mixing Chamber

AP-05077292



O-Ring 3/8" x 1/2" Abrasiveinheit (9,5 x 1,6mm)
O-Ring

AP-05081518



O-Ring 1/2" x 5/8" x 1/16"
O-Ring

AP-05104930



O-Ring 3/4" x 7/8" (19,1 x 1,6mm)
O-Ring

AP-05092887



Düsenmutter für Reinwasserschneiden 3/8"
Nozzle Nut

AP-49863665










4.5 Ersatz- und Verschleißteile für Schneidkopf System Ingersoll-Rand/KMT® Spare Parts for System Ingersoll-Rand/KMT®

Kollimationsrohr/Anschlussrohr
Nozzle Body

Artikel-Nr. part no.	Artikelbeschreibung item description
AP-10138659	Anschlussrohr 3/8" x 10" HDA
AP-10181113	Anschlussrohr 3/8" x 3" HDA
AP-10138592	Anschlussrohr 3/8" x 5" HDA
AP-10138600	Anschlussrohr 3/8" x 6" HDA
AP-10138618	Anschlussrohr 3/8" x 7" HDA
AP-10138634	Anschlussrohr 3/8" x 8" HDA
AP-10138642	Anschlussrohr 3/8" x 9" HDA
AP-10138584	Anschlussrohr 3/8" x 4" HDA
AP-10138725	Anschlussrohr 9/16" x 10" HDA
AP-10138667	Anschlussrohr 9/16" x 4" HDA
AP-10138675	Anschlussrohr 9/16" x 5" HDA
AP-10138683	Anschlussrohr 9/16" x 6" HDA
AP-10138691	Anschlussrohr 9/16" x 7" HDA
AP-10138709	Anschlussrohr 9/16" x 8" HDA
AP-10138717	Anschlussrohr 9/16" x 9" HDA
AP-10138428	Düsenrohr L=6", DMA=3/8" NNC
AP-10138469	Düsenrohr L=10", DMA=3/8" NNC
AP-10138402	Düsenrohr L=4", DMA=3/8" NNC
AP-10138477	Düsenrohr L=3", DMA=9/16" NNC
AP-10138485	Düsenrohr L=4", DMA=9/16" NNC
AP-10138410	Düsenrohr L=5", DMA=3/8" NNC
AP-10138493	Düsenrohr L=5", DMA=9/16" NNC
AP-10138501	Düsenrohr L=6", DMA=9/16" NNC
AP-10138436	Düsenrohr L=7", DMA=3/8" NNC
AP-10138519	Düsenrohr L=7", DMA=9/16" NNC
AP-10138444	Düsenrohr L=8", DMA=3/8" NNC
AP-10138527	Düsenrohr L=8", DMA=9/16" NNC
AP-10138451	Düsenrohr L=9", DMA=3/8" NNC
AP-10138535	Düsenrohr L=9", DMA=9/16" NNC



4.6 Ersatz- und Verschleißteile für Schneidkopf System Waterjet Sweden® Spare Parts for System Waterjet Sweden®

Artikelbeschreibung item description	Artikel-Nr. part no.	
Stützring Backup Ring	AP-4100010	
Dichtsatz Pneumatikventil Seal Kit Pneumatic Valve	AP-4100011	
Ventilnadel Valve Needle	AP-4100009	
Ventilsitz (doppelseitig) Valve Seat	AP-4100012	
Ventilblock Valve Block	AP-4100013	
Pneumatikzylinder 70mm Pneumatikzylinder 82mm Pneumatic Valve	AP-4100181.70 AP-4100182.82	
Verteilerblock HT 0006 4200 bar, 1.4571 Distributer Block	AP-1700129	
Verteilerblock HT 0007 4200 bar, 1.4571 Distributer Block	AP-1700130	

4.6 Ersatz- und Verschleißteile für Schneidkopf System Waterjet Sweden® Spare Parts for System Waterjet Sweden®

Artikelbeschreibung
item description

Artikel-Nr.
part no.

Düsenrohre in verschiedenen Längen

Länge: 60mm	AP-4100020
Länge: 120mm	AP-4100014
Länge: 160mm	AP-4100015
Länge: 200mm	AP-4100016
Länge: 250mm	AP-4100017
Länge: 300mm	AP-4100018
Länge: 350mm	AP-4100019



Abrasivkörper Autostream Abrasive Body Autostream	AP-4100023
---	------------

Überwurfmutter zum Reinwasser-Schneiden Nozzle Nut for Pur Water Cutting	AP-4100021
--	------------

Nylonhülse für Kollimationsrohr Nylon Shell Nozzle Body	AP-3000020
---	------------

Kollisionsstück Messing Collision Part Brass	AP-4700097
--	------------

Spritzschutz schwarz Splash Protection Black	AP-4100218
--	------------

Spritzschutz schwarz Höhensensor Splash Protection Black Hight Sensor	AP-4100228
---	------------

4.7 Ersatz- und Verschleißteile für Schneidkopf System Ridder® Spare Parts for System Waterjet Ridder®

Artikelbeschreibung
item description

Artikel-Nr.
part no.

Hartmetall-Einsatz Mischkammer
passend für Mischkopf Waricut
Wear Insert

AP-6277032

